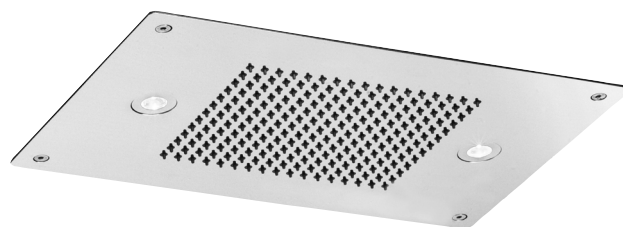


Installation Guide

Guide d'installation

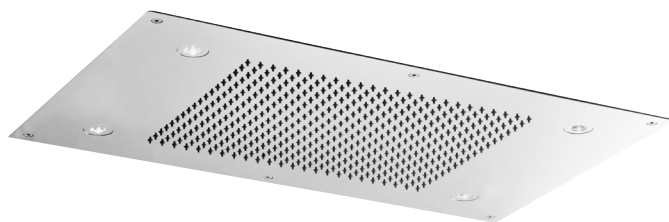
Cura 916

16" x 10"



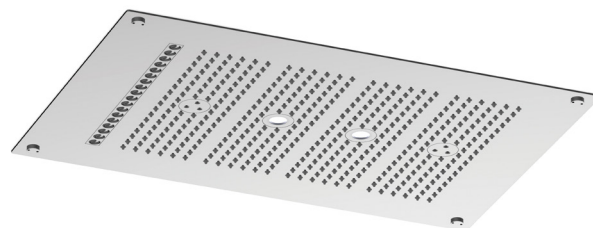
Cura 917

27" x 16"



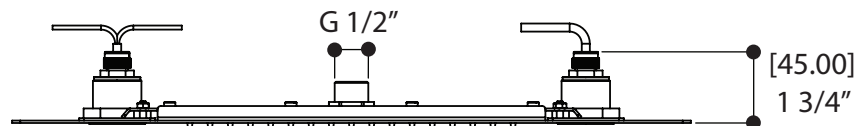
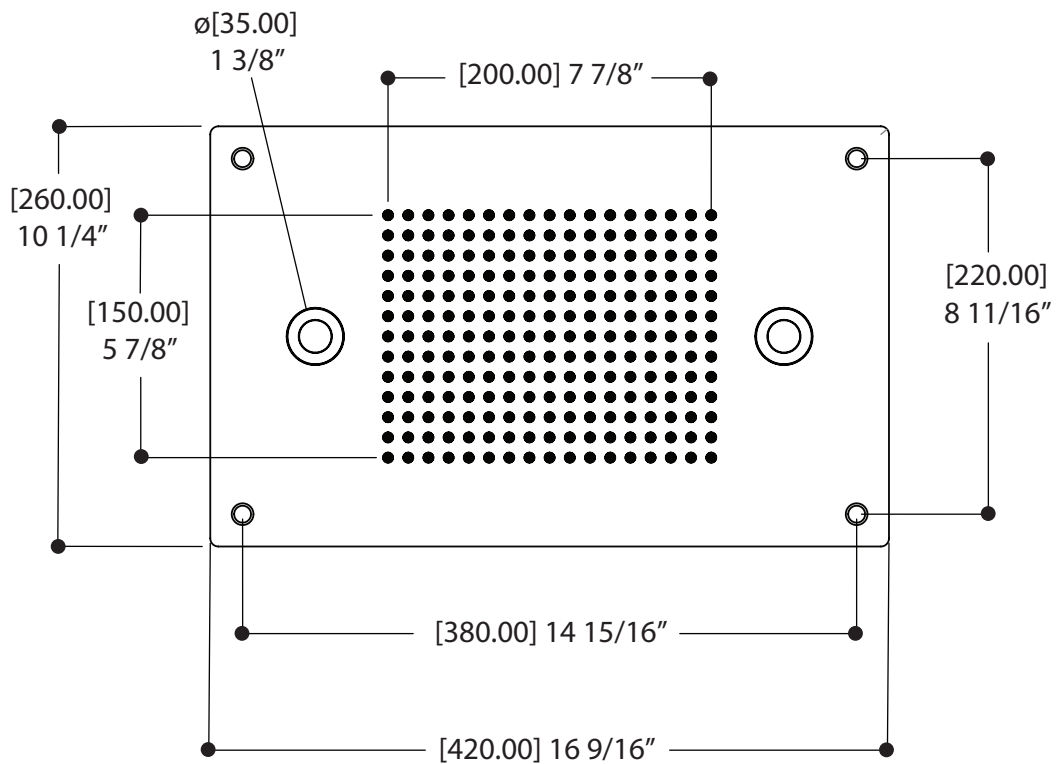
Cura 922

22" x 15"



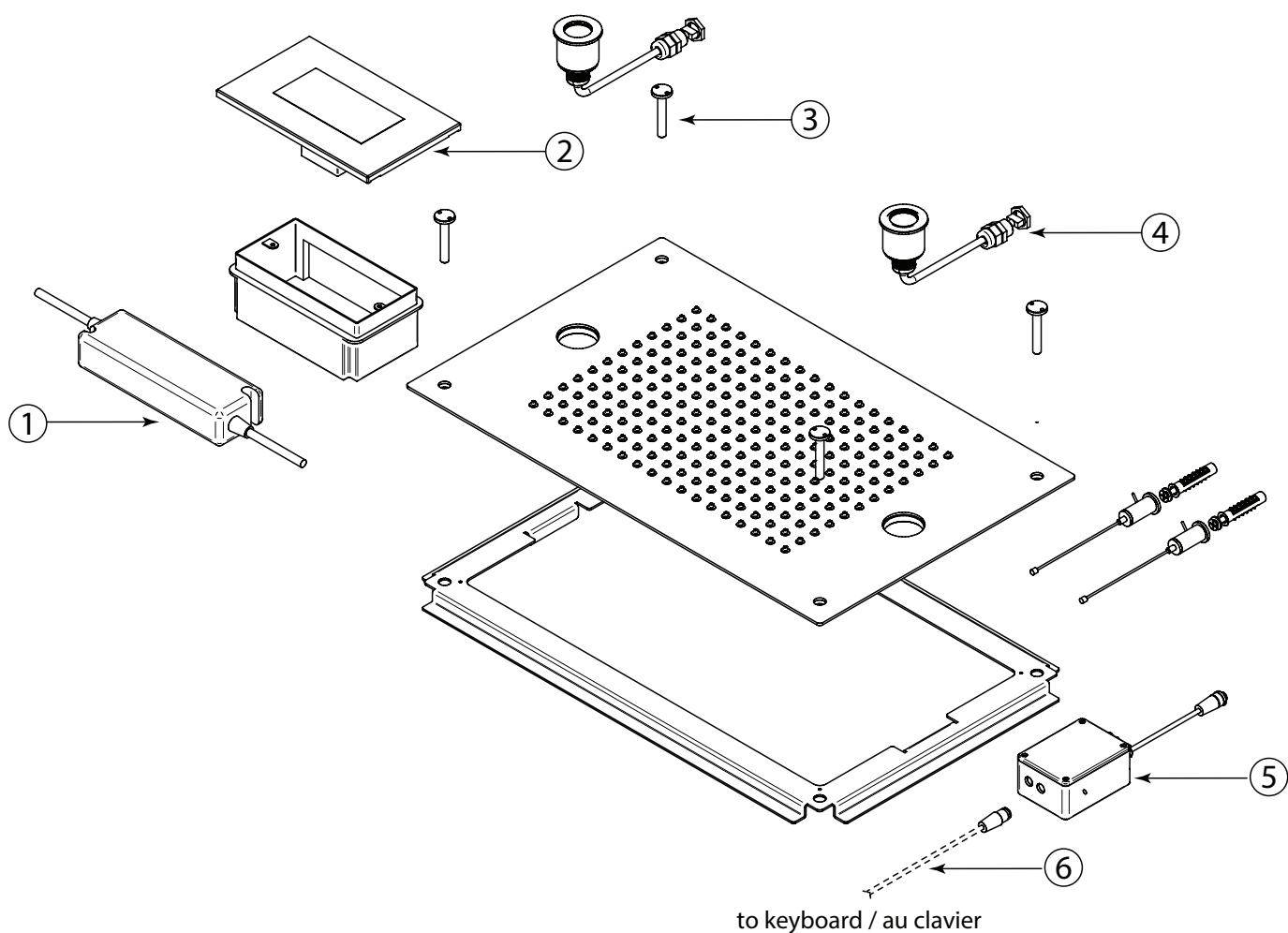
General dimensions / Dimensions générales

Cura 916



Service Parts / Schéma des pièces

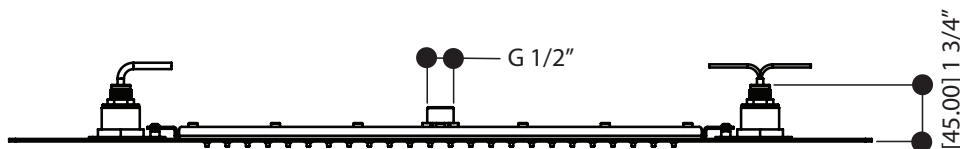
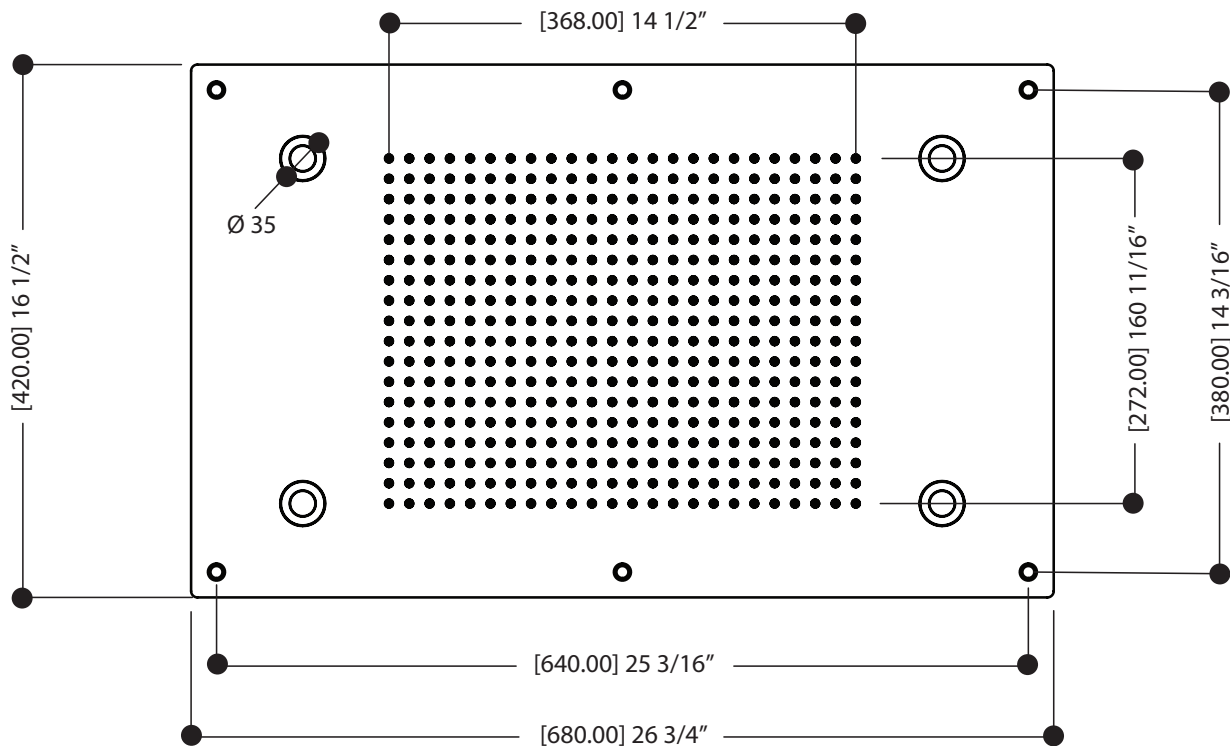
Cura 916



Item	Code	English	Français
1	07-P00727	Power supply	Alimentation électrique
2	21-G0354	Capacitive keyboard C70	Clavier capacitif C70
3	08-P00960C	Screw	Vis
4	18-G0277C	Spotlight led RGB chromed with cable for PCB L= 25 cm	Spot led RGB chromé avec câble pour PCB L= 25 cm
5	21-G0351	Controller C70	Contrôleur C70
6	14-P01836	Electrical wire connecting Cura rainhead to control keyboard	Câble électrique raccordant la tête de pluie Cura au clavier de commande

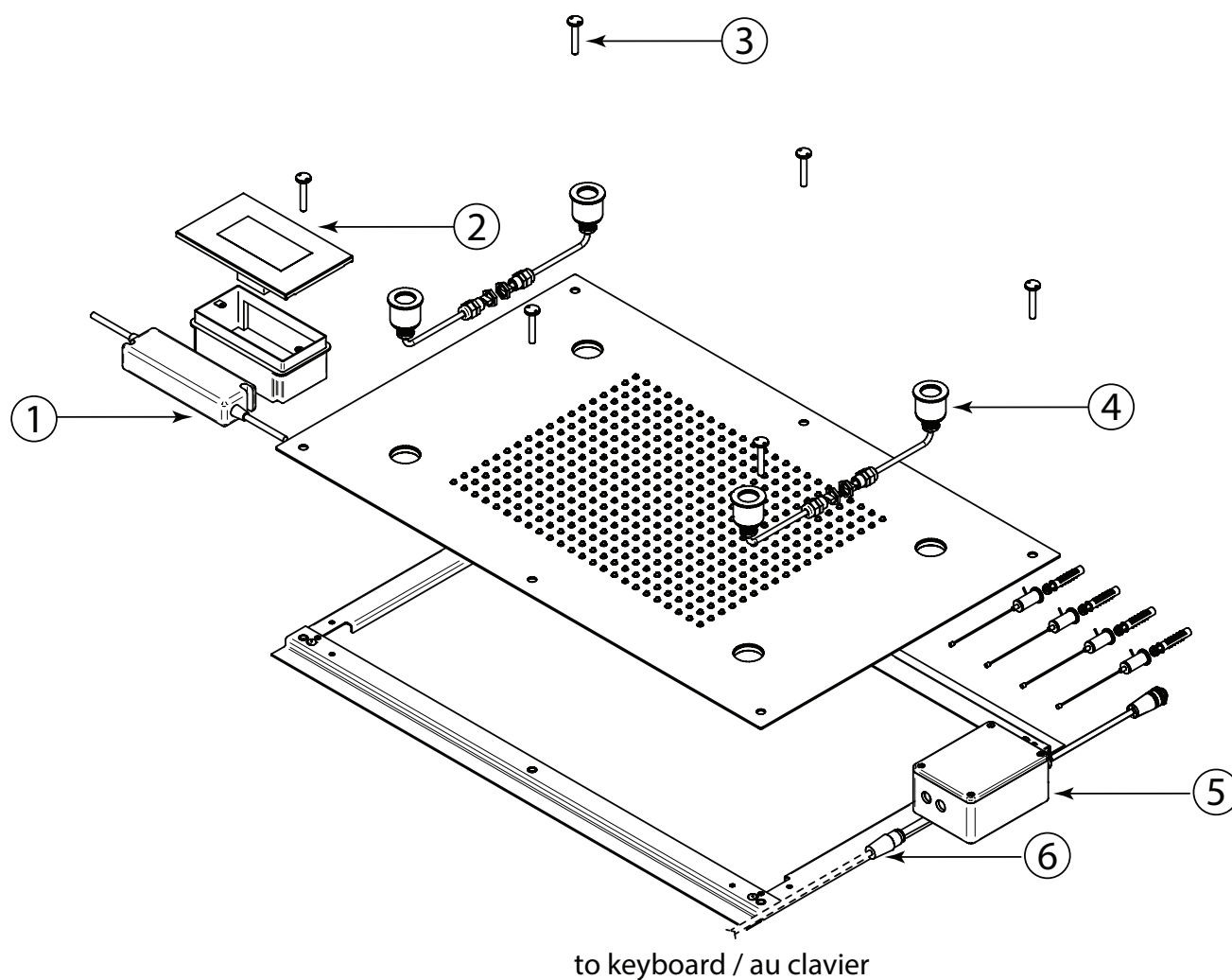
General dimensions / Dimensions générales

Cura 917



Service Parts / Schéma des pièces

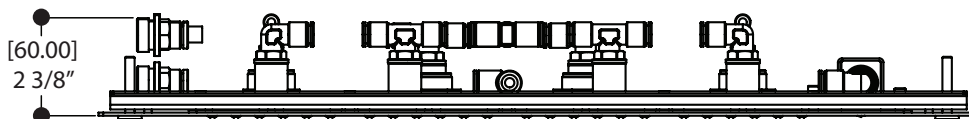
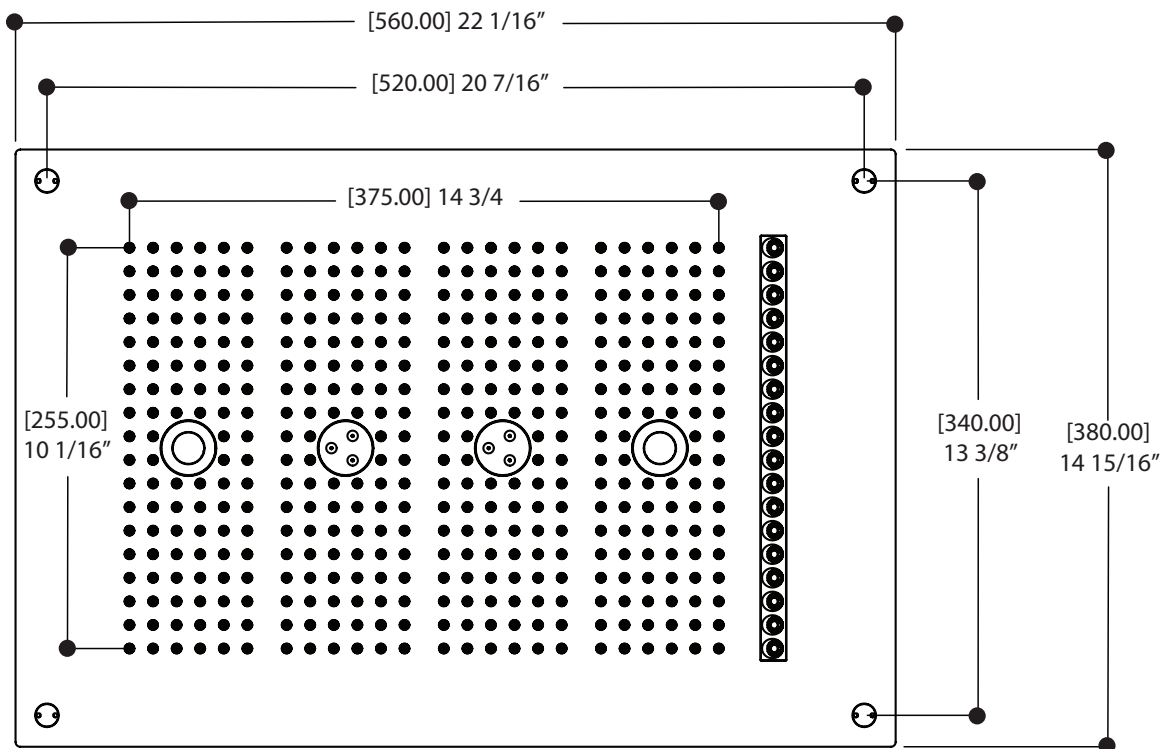
Cura 917



Item	Code	English	Français
1	07-P00727	Power supply	Alimentation électrique
2	21-G0354	Capacitive keyboard C70	Clavier capacitif C70
3	08-P00960C	Screw	Vis
4	18-G0277C	Spotlight led RGB chromed with cable for PCB L= 25 cm	Spot led RGB chromé avec câble pour PCB L= 25 cm
5	21-G0351	Controller C70	Contrôleur C70
6	14-P01836	Electrical wire connecting Cura rainhead to control keyboard	Câble électrique raccordant la tête de pluie Cura au clavier de commande

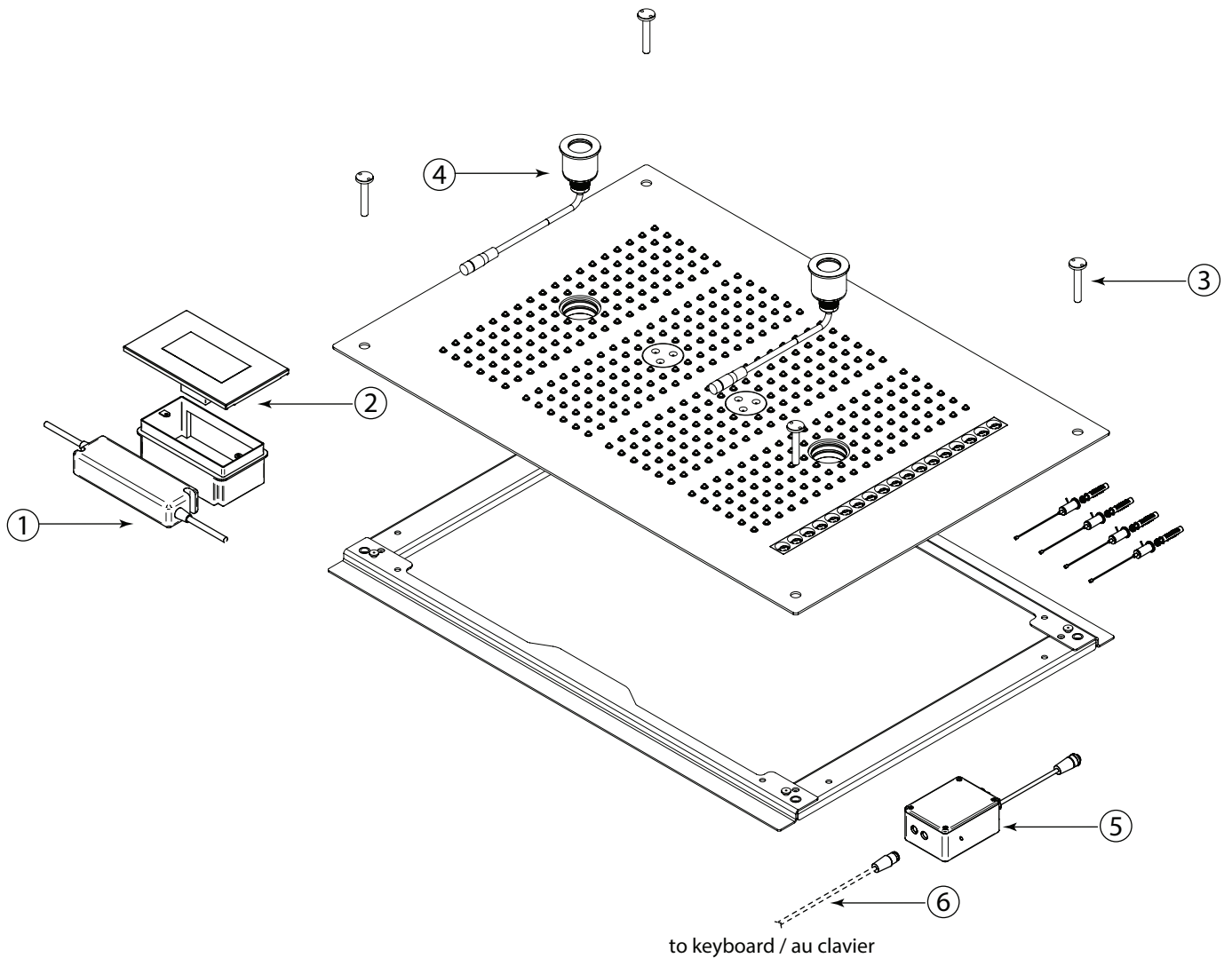
General dimensions / Dimensions générales

Cura 922



Service Parts / Schéma des pièces

Cura 922




Item	Code	English	Français
1	07-P00727	Power supply	Alimentation électrique
2	21-G0354	Capacitive keyboard C70	Clavier capacitif C70
3	08-P00960C	Screw	Vis
4	18-G0277C	Spotlight led RGB chromed with cable for PCB L= 25 cm	Spot led RGB chromé avec câble pour PCB L= 25 cm
5	21-G0351	Controller C70	Contrôleur C70
6	14-P01836	Electrical wire connecting Cura rainhead to control keyboard	Câble électrique raccordant la tête de pluie Cura au clavier de commande


Plumbing specifications

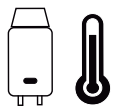
Spécifications de la plomberie

Operating pressure min 1,5 bar (22 Psi) - MAX 5 bar (72 Psi)
(for greater pressures it is necessary to install a pressure reducing valve)

Pression d'exercice min 1,5 bar (22 Psi) - MAX 5 bar (72 Psi)
(pour les pressions plus élevées, prévoir l'installation d'un réducteur de pression)

 It is advisable to install a water filtration and softener system

 Il est recommandé d'installer un système de filtrage et d'adoucissement des eaux



T

°C °F



55-65 °C max
130-150 °F max
15-20 °C min
60-70 °F min



60 °C max
140 °F max
18 °C min
65 °F min



P

bar

500 kPa
5 bar max.
150 kPa
1,5 bar min.



400 kPa
4 bar
300 kPa
3 bar



L / min
gpm

MINIMUM FLOW RATE / DÉBIT D'EAU MINIMAL

RAIN / PLUIE 15 l/m (4 gpm)
WATERFALL / CHUTE D'EAU 22 l/m (5.8 gpm)
NEBULIZED / BRUME 6 l/m (1.58 gpm)

1 bar = 14.6 Psi

Electrical specifications

Feed voltage	12Vcc +/- 3%
Maximum input:	1,3 A
Functioning:	Continual
Room temperature for functioning:	from 0 to +40°C from 32 to +104°F
Relative humidity without condensation:	5% to 90%
Level of protection:	IP66
Entry and exit connections: Safety standards:	Truck terminal Not required
EMC Standard:	EN55022/B

Caractéristiques électriques

Tension d'alimentation:	12 V CC +/- 3%
Absorption maximum:	1,3 A.
Service de fonctionnement:	Continu
Température ambiante de fonctionnement:	de 0 à + 40 °C de 32 à + 104 °F
Humidité relative sans eau de condensation:	de 5% à 90%
Degré de protection:	IP66
Connexions d'entrée et de sortie:	Borne à chariot.
Consigne de sécurité:	Non requise
Norme EMC:	EN55022/B



LASER PRODUCT CLASS 2

The luminous radiations in this class are considered low-risk, although potentially dangerous. They do not normally produce permanent damage if seen briefly by the naked eye.

WARNING

Before connecting the unit for the first time, read the following sections carefully. The CA voltages of the electric network vary from country to country, Make sure that the voltage in your area conforms to the voltage required.

FEEDER

Feed voltage: 110/220V - 12Vcc +/- 3%
Power: 30 Watt

We strongly recommend you use the feeder supplied by the Company. If using a different feeder, make sure that the specifications required are compatible with the equipment. The use of feeders with different or incompatible specifications may irreparably damage the product and render the guarantee invalid.



PRODUIT LASER CLASSE 2

Les radiations lumineuses de cette classe sont considérées comme étant à risque peu élevé, mais potentiellement dangereuses. Normalement elles ne causent pas de dommages permanents si elles sont captées pendant quelques instants par un il non protégé.

AVERTISSEMENTS

Avant de brancher l'unité pour la première fois, lire attentivement les sections suivantes. Les voltages CA des réseaux électriques varient d'une ville à l'autre. S'assurer que le voltage présent dans la zone intéressée est bien conforme au voltage requis.

L'ALIMENTATEUR

Tension d'alimentation: 110/220V - 12Vcc +/- 3%
Puissance: 30 Watt

Il est vivement conseillé d'utiliser l'alimentateur fourni par l'entreprise. En cas d'utilisation d'un alimentateur différent, s'assurer si les caractéristiques requises sont compatibles avec l'appareil. L'utilisation d'alimentateurs ayant des caractéristiques différentes ou incompatibles peuvent endommager le produit irréparablement et de ce fait faire déchoir la garantie.



PROTECTION OF THE ENVIRONMENT

The electrical and electronic devices must not be considered domestic waste. Consumers are legally obliged to return electrical and electronic devices at the end of their life to the collective collection points prepared for this purpose or in the sales points. From recycling or the re-use of the materials or from using obsolete devices in other ways, you will make an important contribution to the protection of the environment.



LA PROTECTION ENVIRONNEMENTALE

Les dispositifs électriques et ceux électroniques ne doivent pas être considérés comme étant des ordures ménagères. Les consommateurs sont obligés par la Loi à restituer les dispositifs électriques et ceux électroniques à la fin de leur vie utile dans les endroits de collecte sélective prévus spécialement à cet effet ou bien dans les points de vente. Du recyclage à la ré-utilisation du matériel ou bien à d'autres formes d'utilisation des dispositifs obsolètes, vous rendrez une importante contribution à la protection de l'environnement.

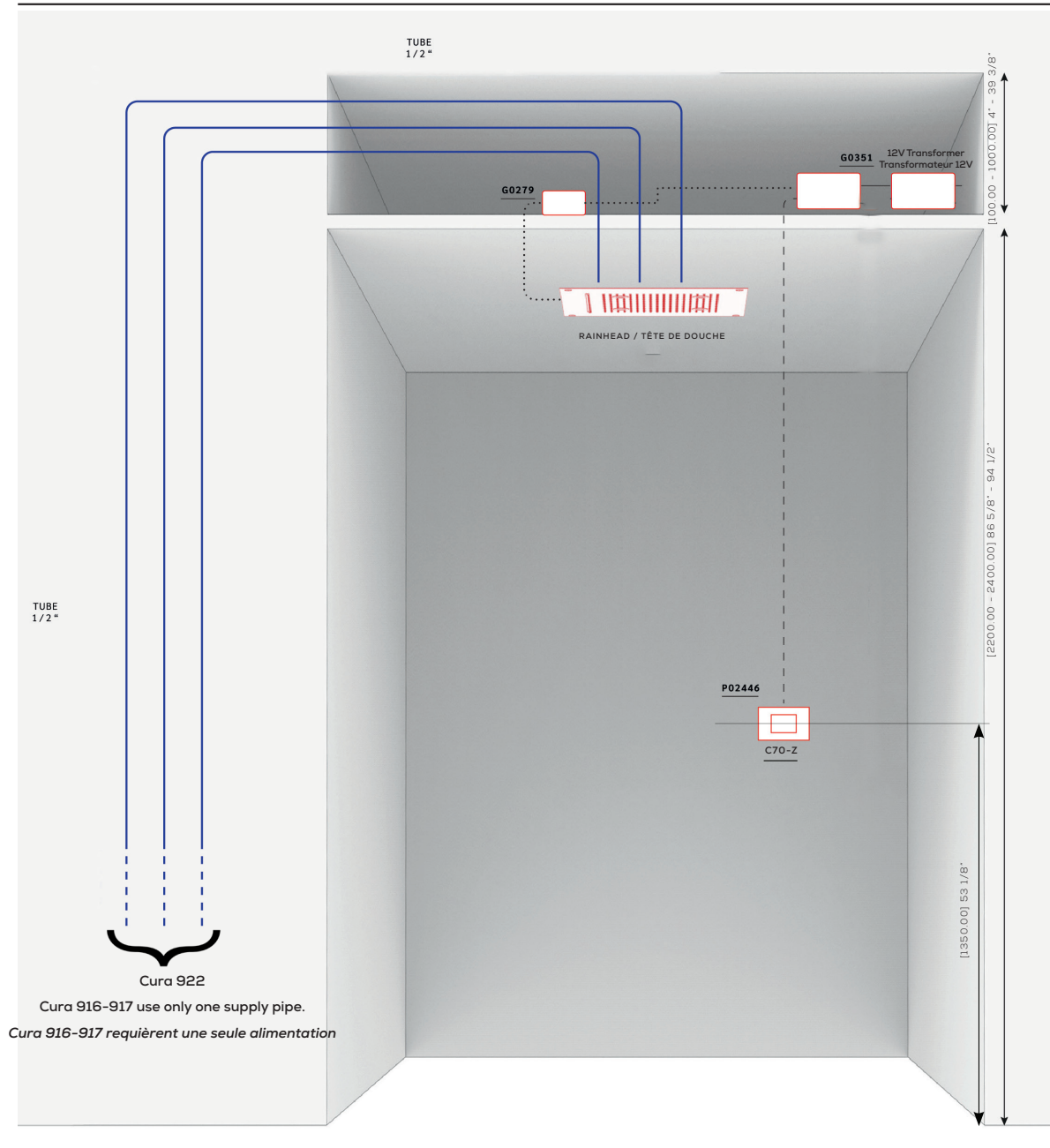


This showerhead installation requires wire conduit(s) to be installed in the wall



Cette installation demande qu'un ou plusieurs conduits de câbles soient installés dans le mur.

Recommended installation / Installation recommandée



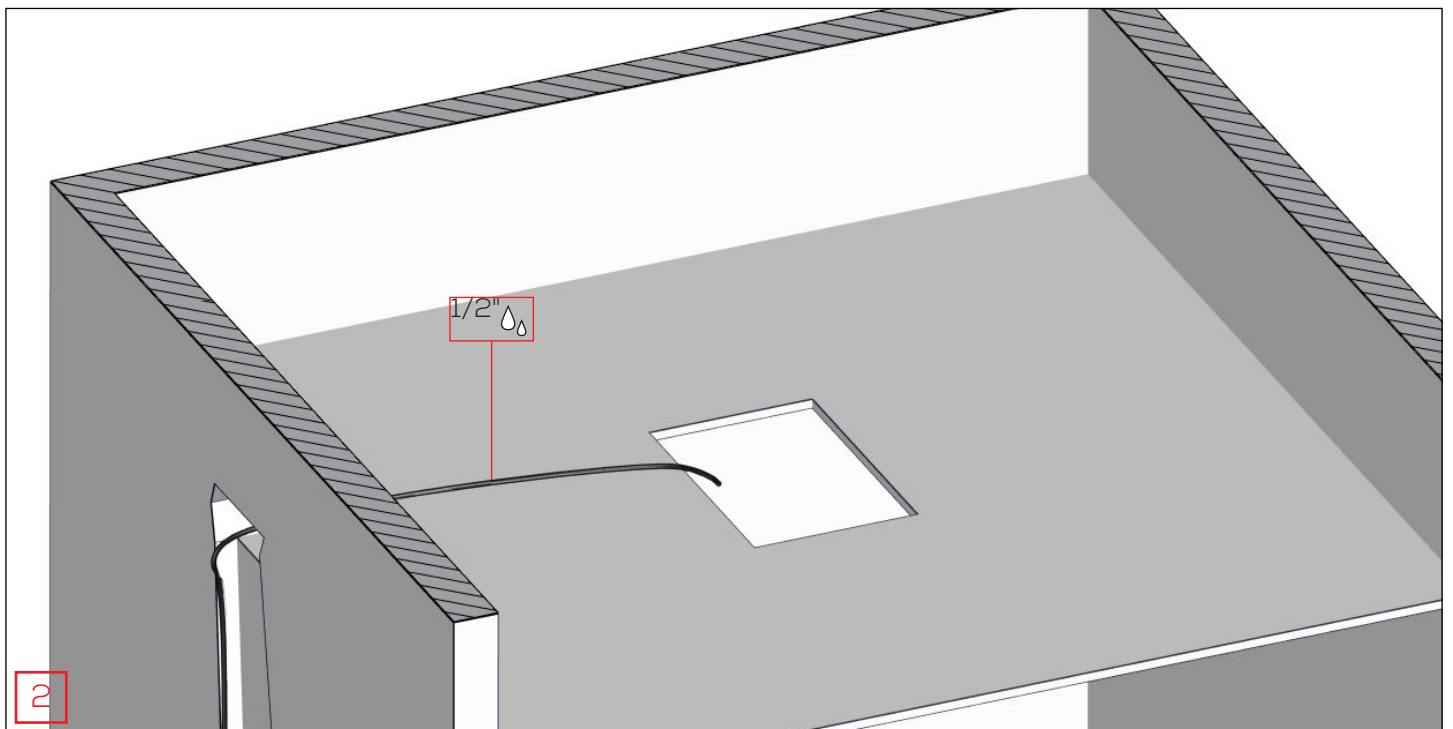
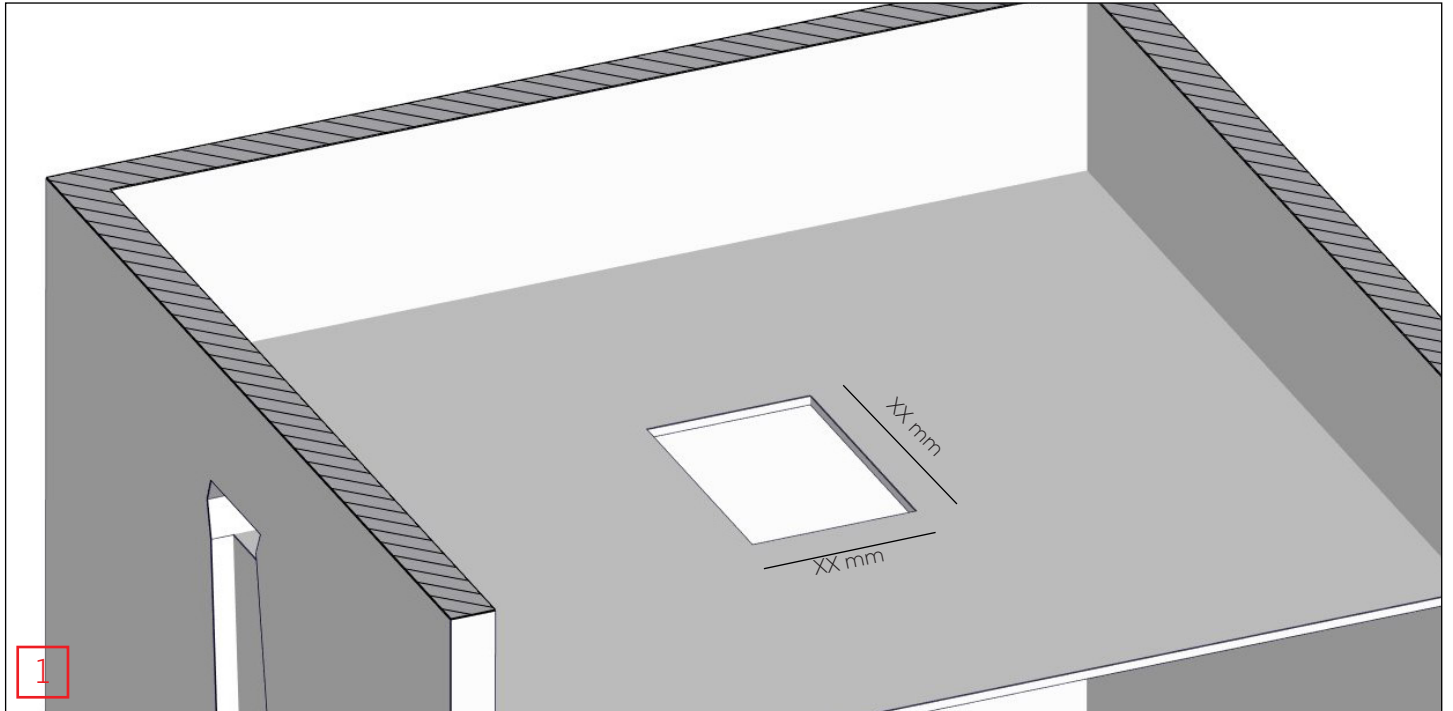
Legend / Légende

- Mixed water supply 1/2" / Alimentation mixte en eau 1/2"
- Electrical cables pipe \varnothing [20.00] 13/16"
Tuyau pour câbles électriques \varnothing [20.00] 13/16"
- Led cables / Câbles LED

Technical information / Informations techniques

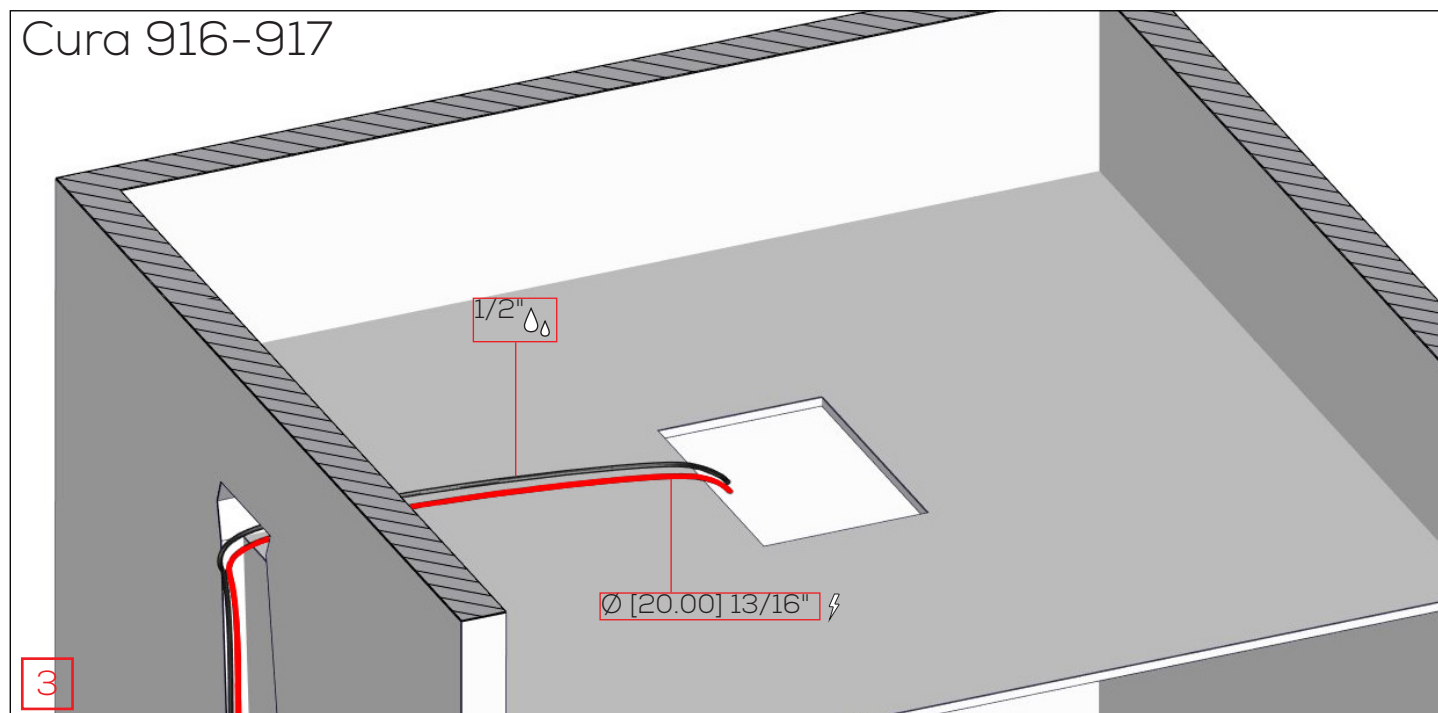
Flow rate / Débit d'eau	min 15 l/m / 4gpm
Water supply / Alimentation d'eau	1/2" inch
Operating pressure / Pression de fonctionnement	1,5/5 bar
Recommended pressure / Pression recommandée	3 bar

Examples of arrangement / Exemples d'arrangement



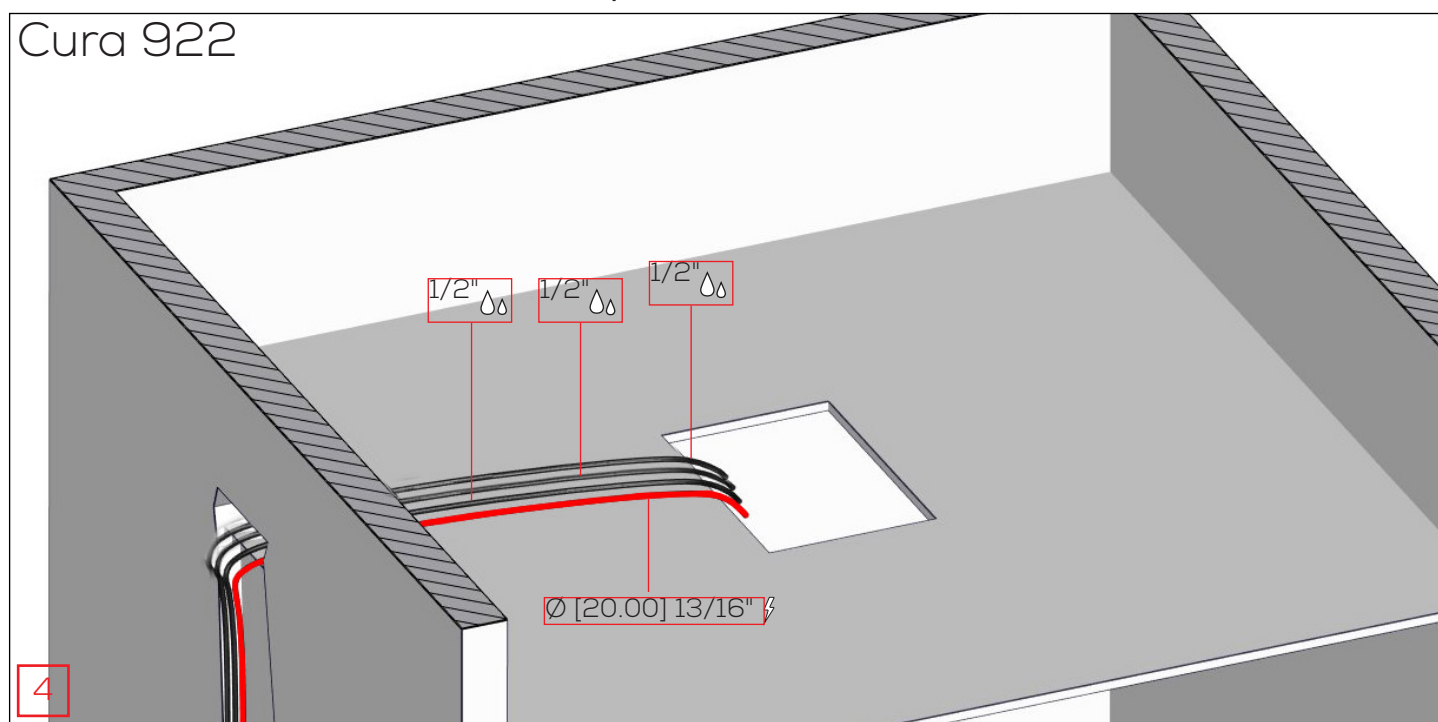
1. False ceiling split
2. 1/2" pipe passage for 1 jet shower head

1. Faux plafond divisé
2. Passage de tuyau 1/2" pour tête de pluie à 1 jet



This shower head installation request the wire conduit installed into the wall

Cette installation de tête de douche demande qu'une conduite de fil soit installée dans le mur.



3. 1/2" pipe passage for 1 jet showerhead, with Ø 20 mm wire conduit for spotlights supply.

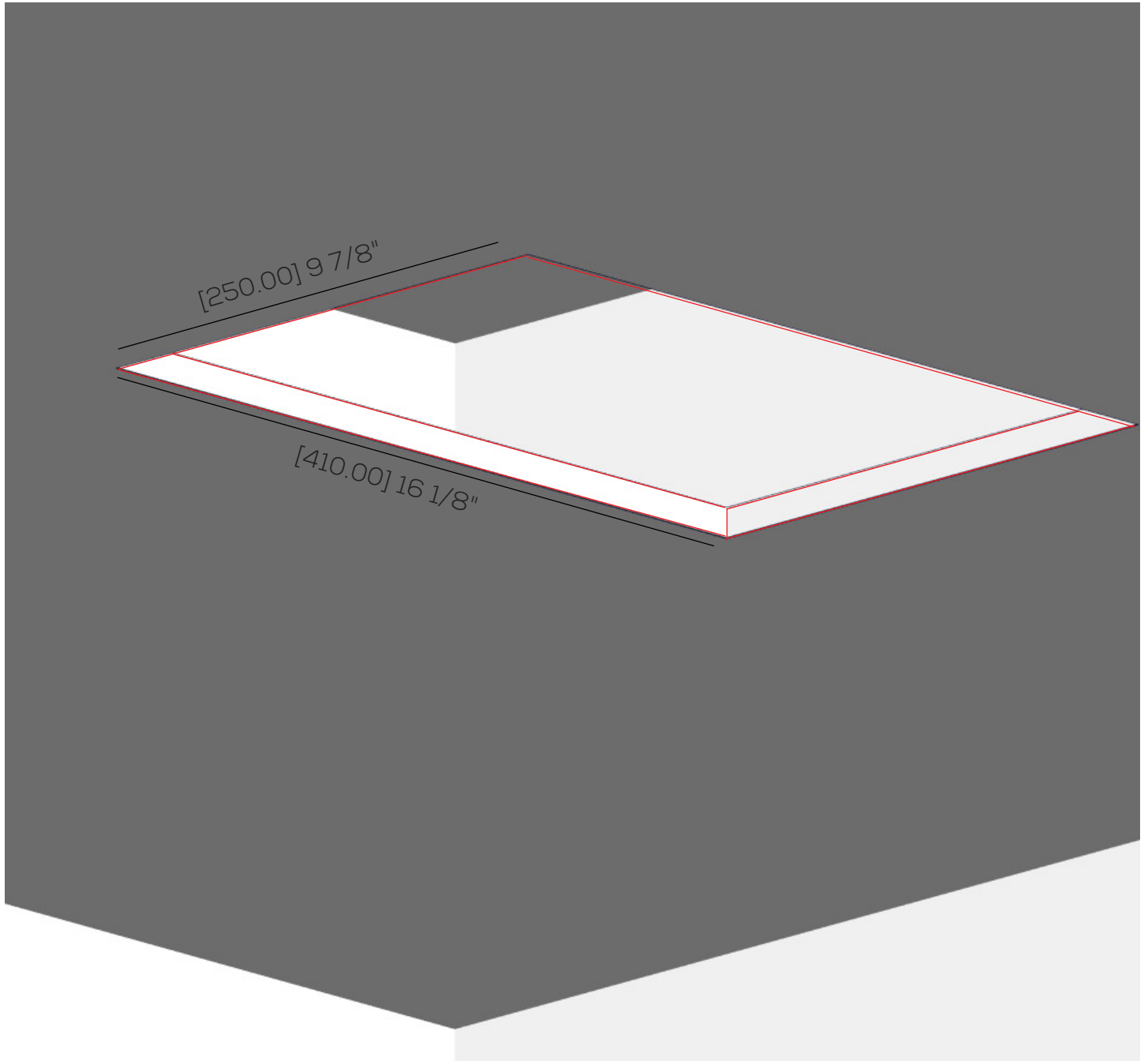
4. 1/2" pipe passage for 3 jets showerhead, with Ø 20 mm wire conduit for spotlights supply.

3. Passage de tuyau 1/2" pour tête de pluie à 1 jet, avec conduite de fil de Ø 20 mm pour l'alimentation des projecteurs.

4. Passage de tuyau 1/2" pour tête de pluie à 3 jets, avec conduite de fil de Ø 20 mm pour l'alimentation des projecteurs.

Installation

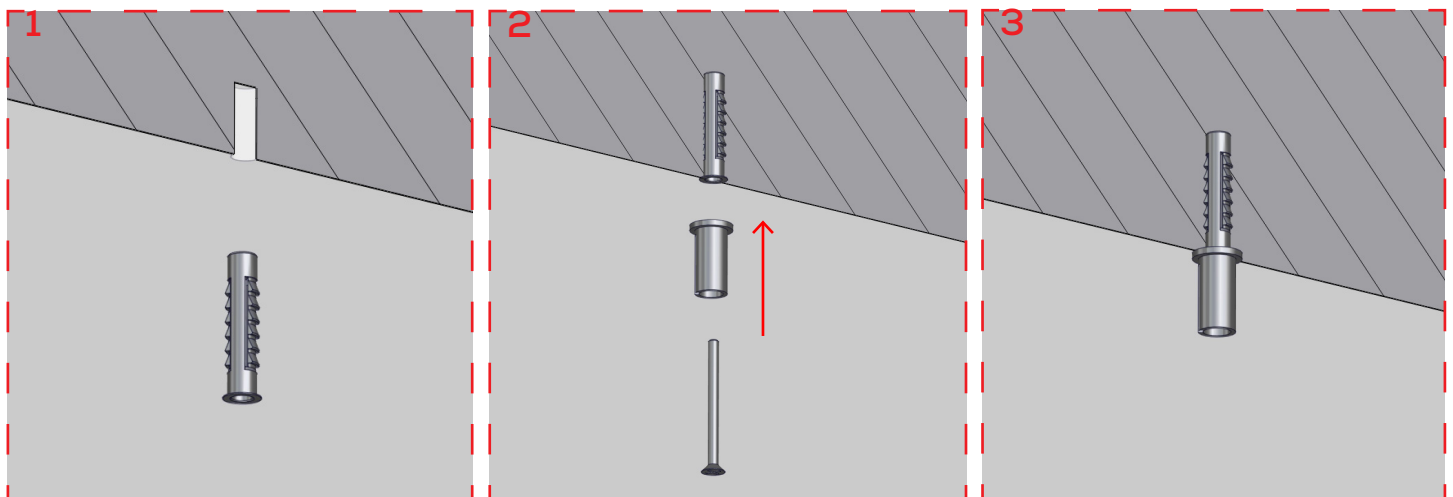
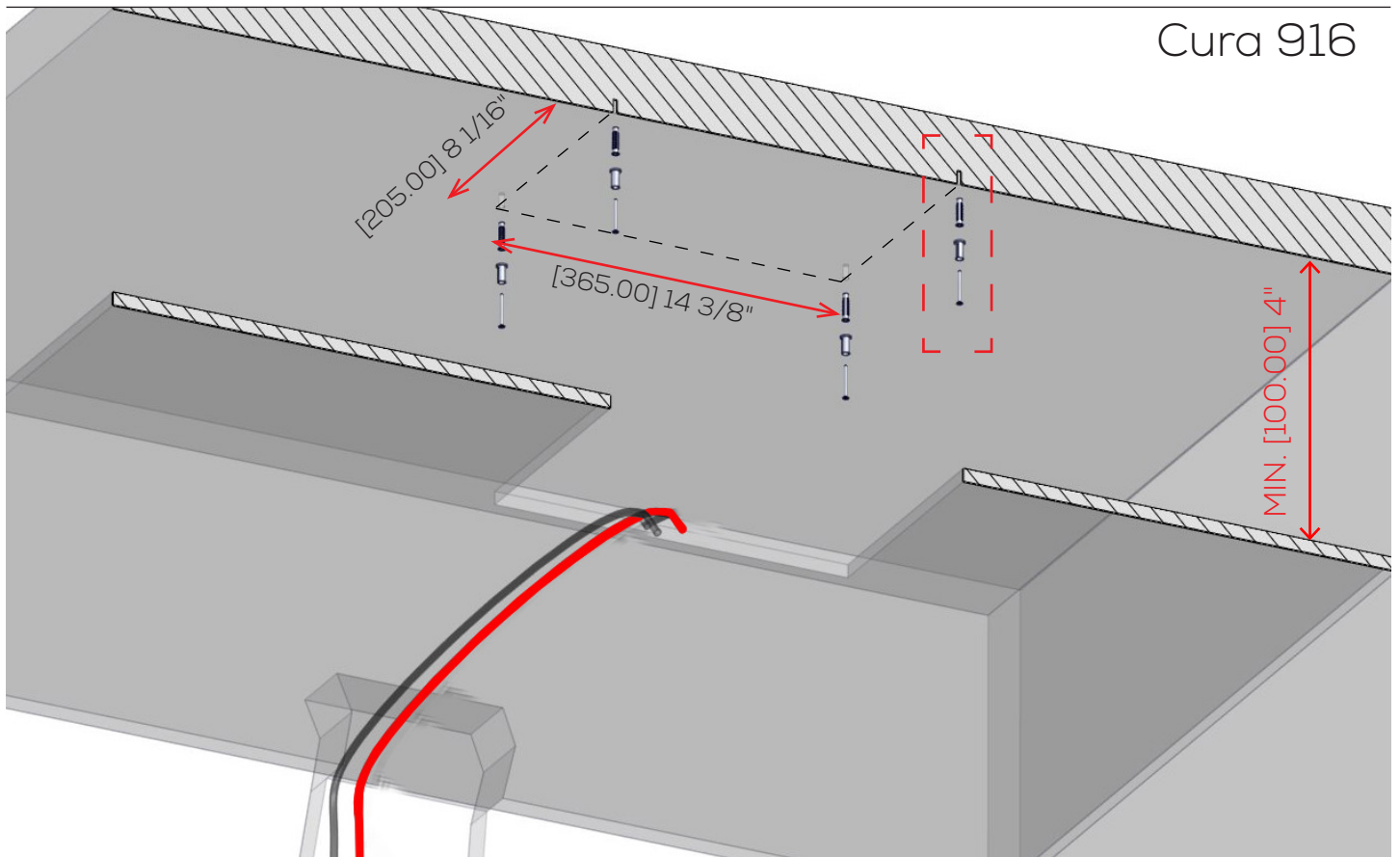
Cura 916



Ensure the ceiling opening matches these dimensions.

S'assurer que l'ouverture du plafond correspond à ces dimensions.

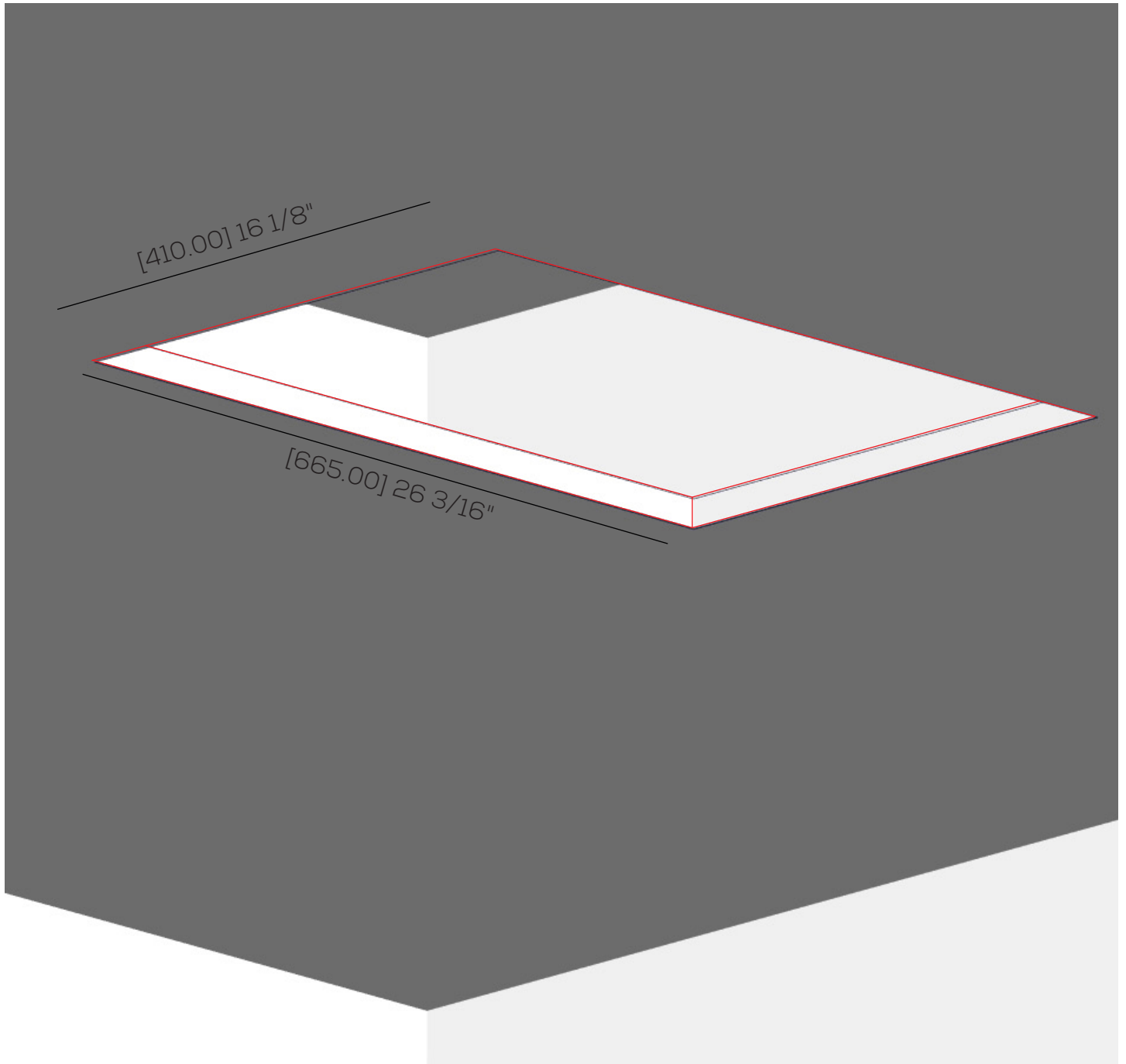
Cura 916



Drill the holes in the ceiling at the distance indicated, centered on the gap in the false ceiling. Mount the fixing kit by inserting the fish tape into the hole in the ceiling (figure 1). Insert the screw in the bushing (figure 2) and screw until the kit is completely locked (figure 3)

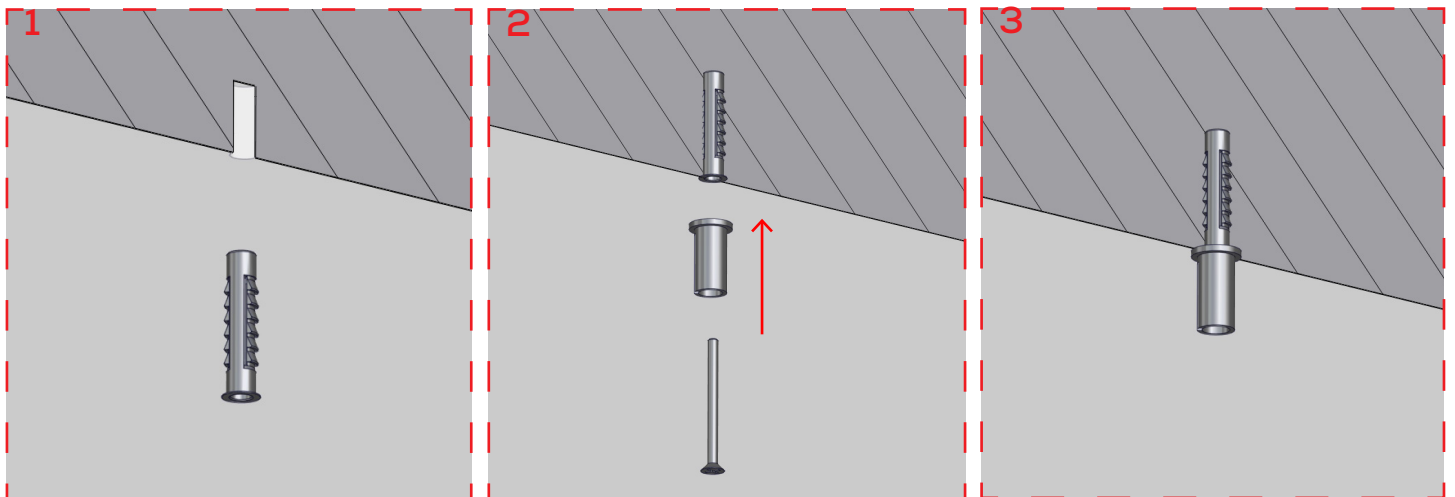
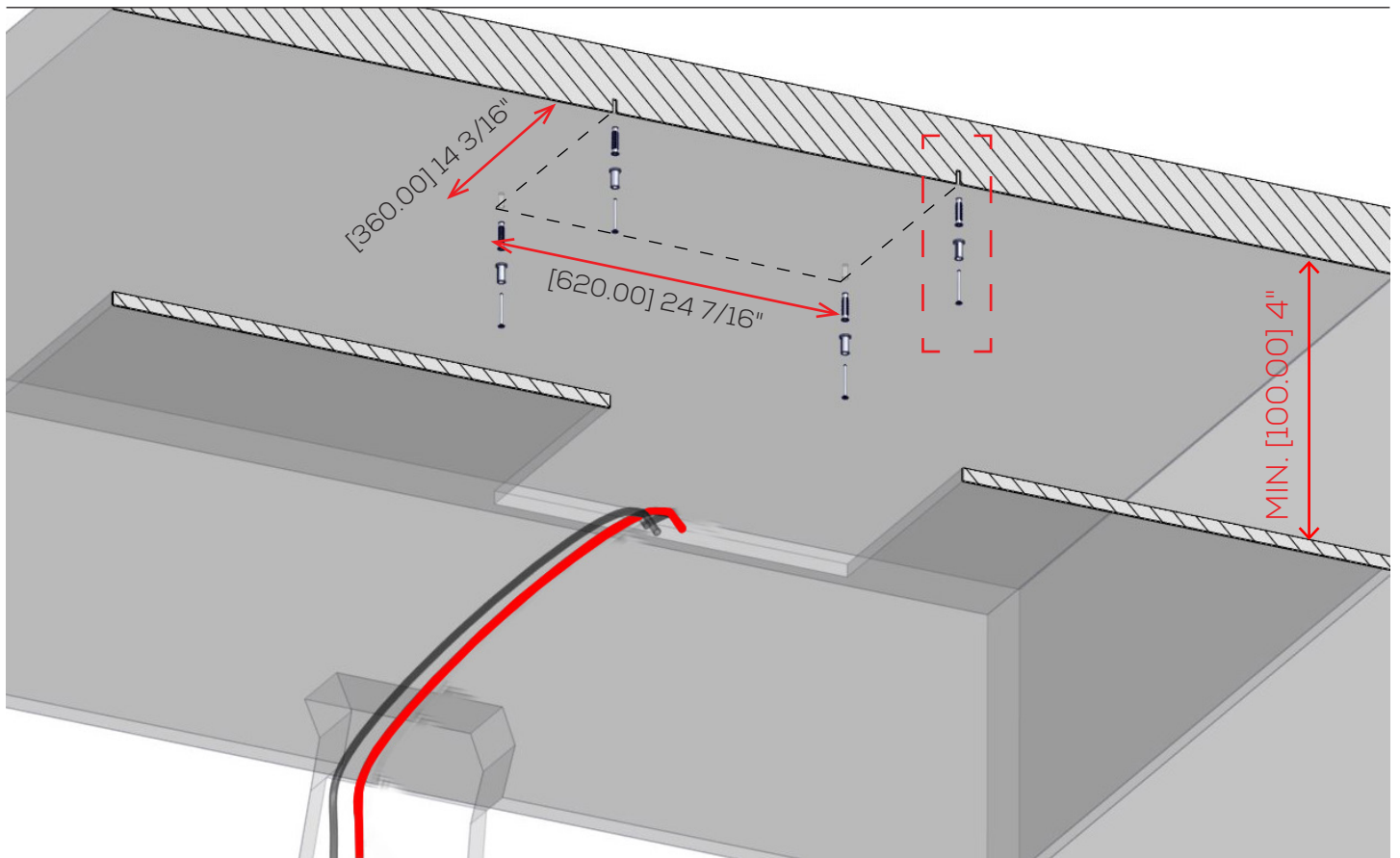
Percer les trous dans le plafond à la distance indiquée, centrés sur l'espace dans le faux plafond. Assembler le kit de fixation en insérant le fil de tirage dans le trou du plafond (figure 1). Insérer la vis dans la douille (figure 2) et visser jusqu'à ce que le kit soit complètement verrouillé (figure 3)

Cura 917



Ensure the ceiling opening matches these dimensions.

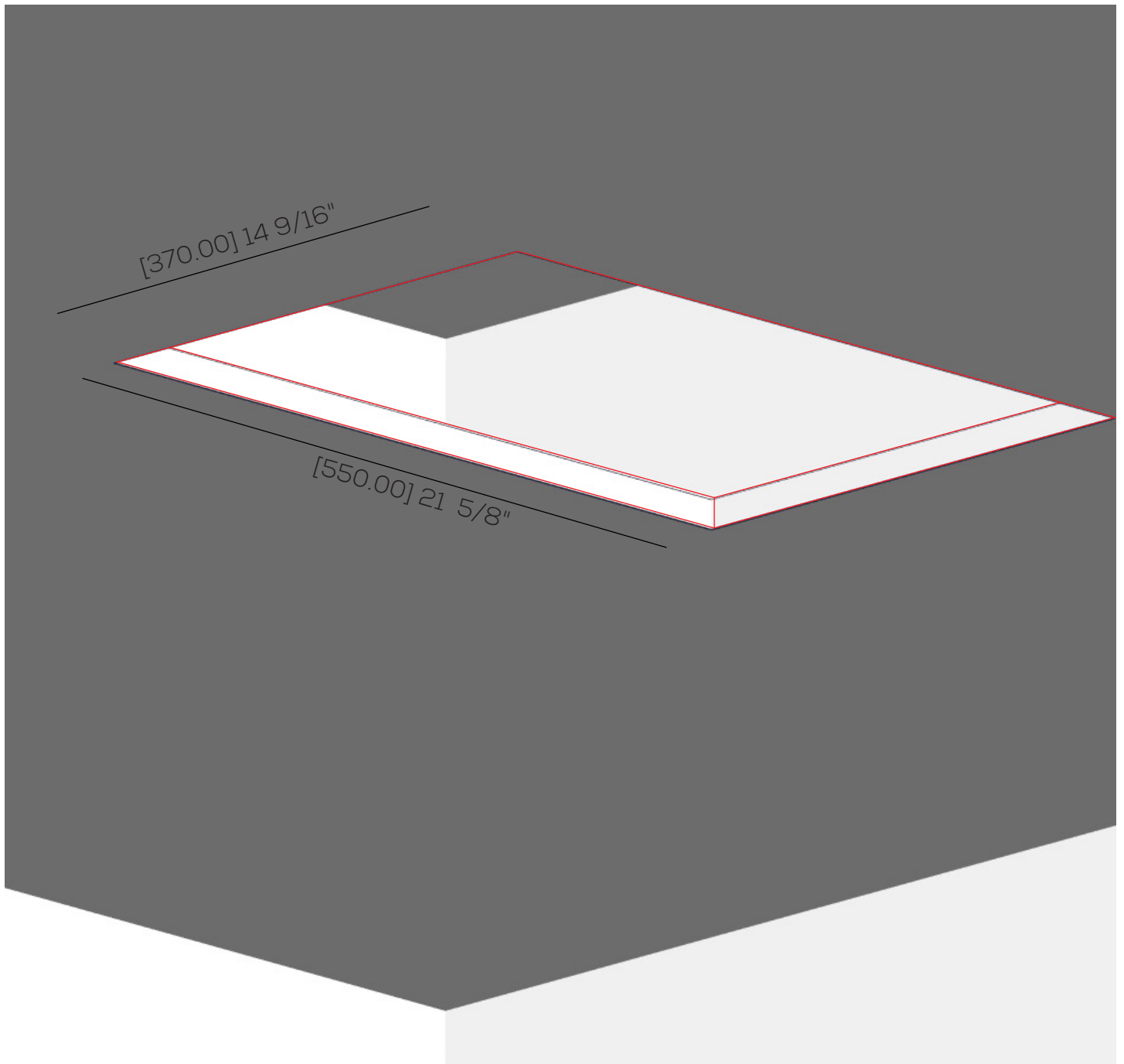
S'assurer que l'ouverture du plafond correspond à ces dimensions.



Drill the holes in the ceiling at the distance indicated, centered on the gap in the false ceiling. Mount the fixing kit by inserting the fish tape into the hole in the ceiling (figure 1). Insert the screw in the bushing (figure 2) and screw until the kit is completely locked (figure 3)

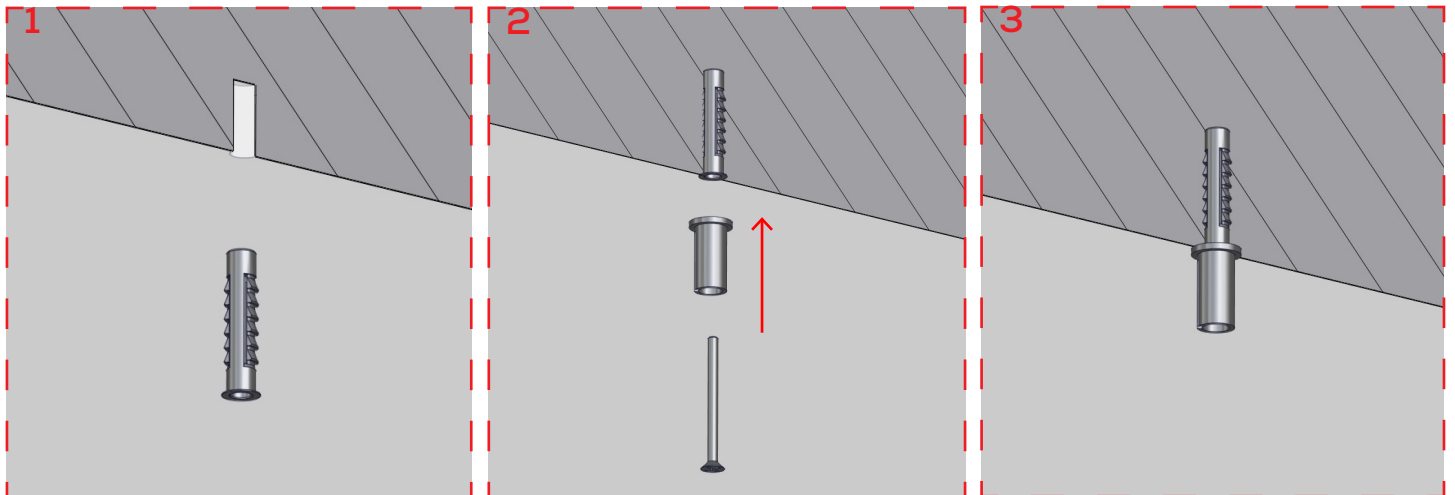
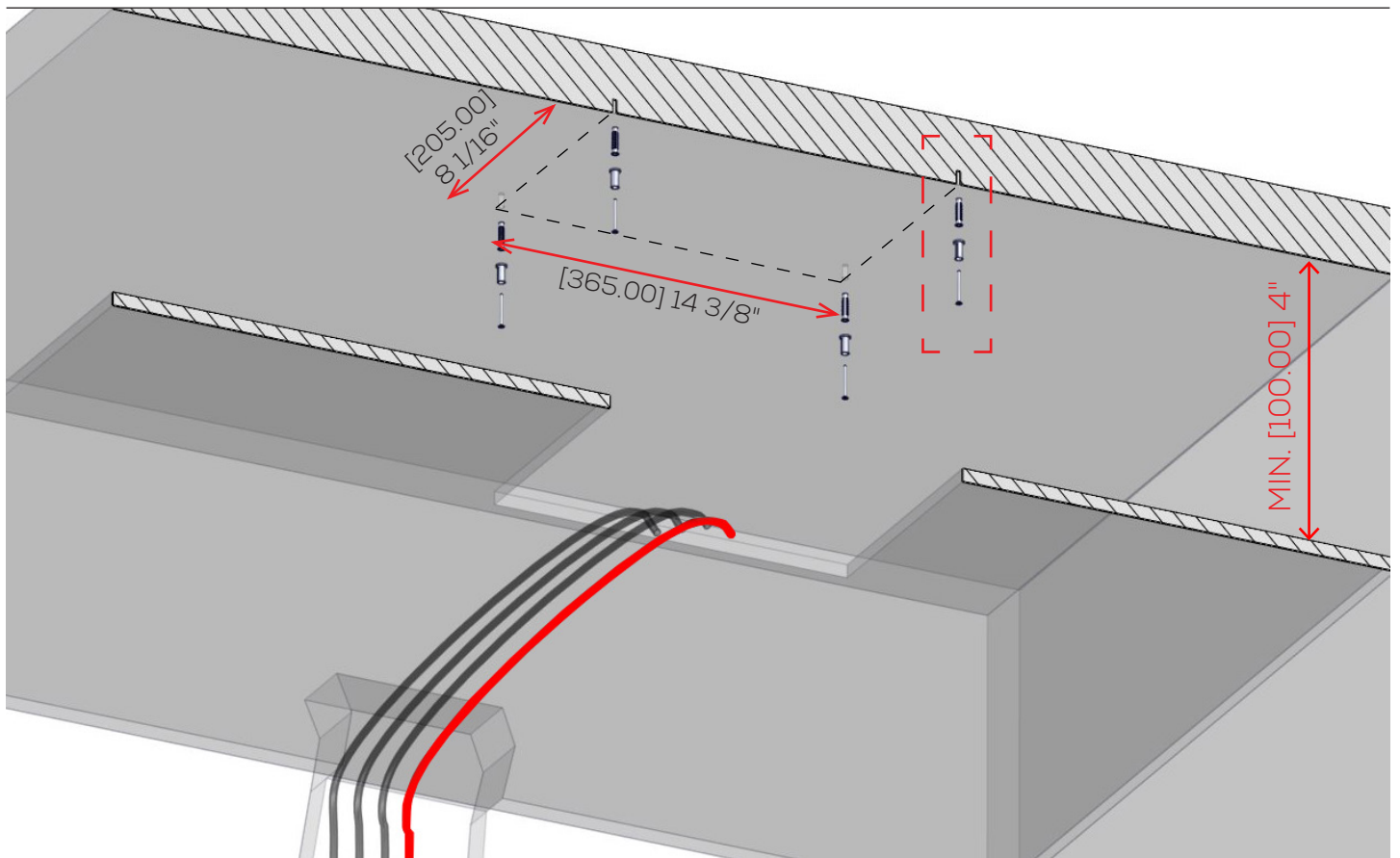
Percer les trous dans le plafond à la distance indiquée, centrés sur l'espace dans le faux plafond. Assembler le kit de fixation en insérant le fil de tirage dans le trou du plafond (figure 1). Insérer la vis dans la douille (figure 2) et visser jusqu'à ce que le kit soit complètement verrouillé (figure 3).

Cura 922



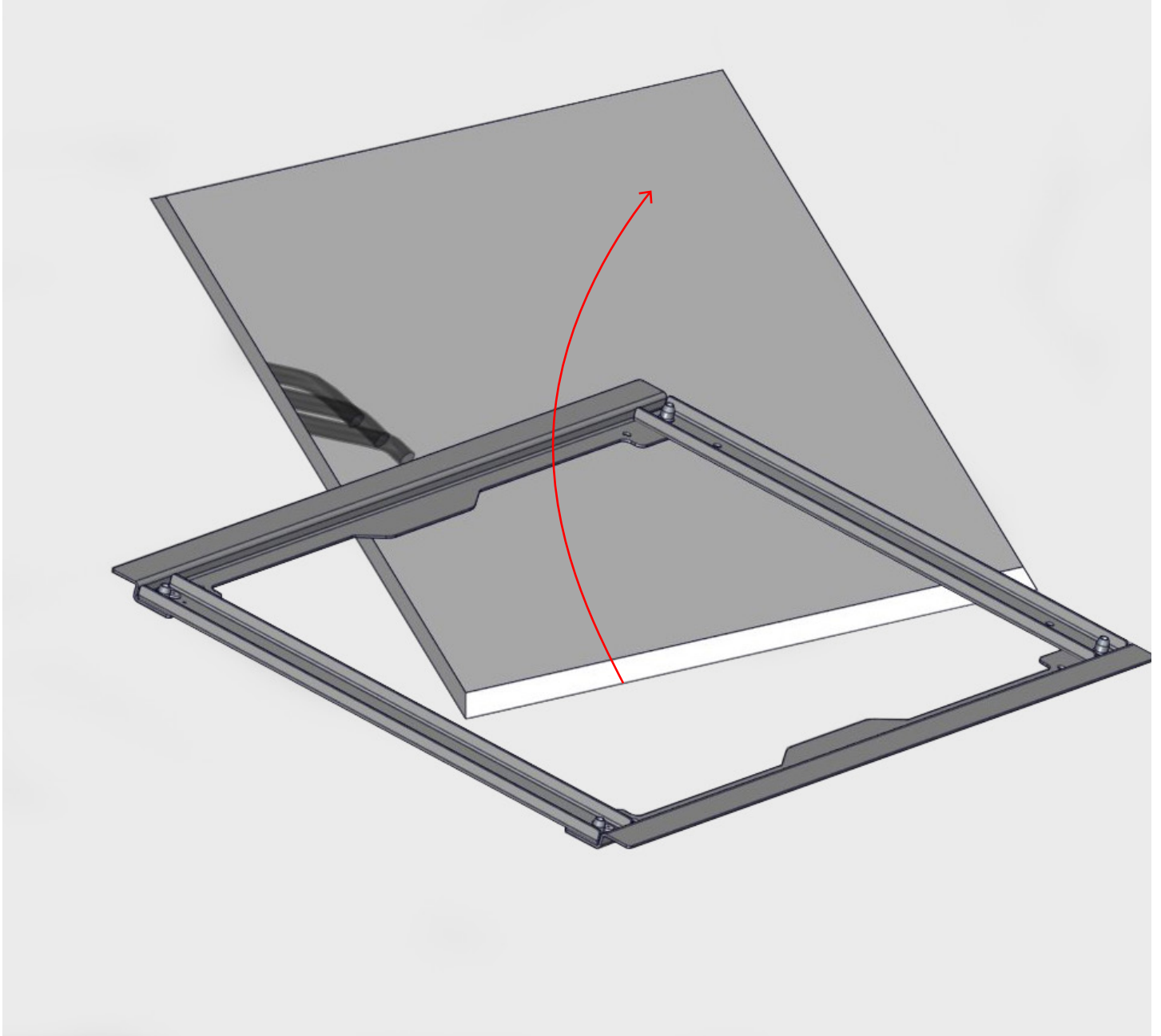
Ensure the ceiling opening matches these dimensions.

S'assurer que l'ouverture du plafond correspond à ces dimensions.



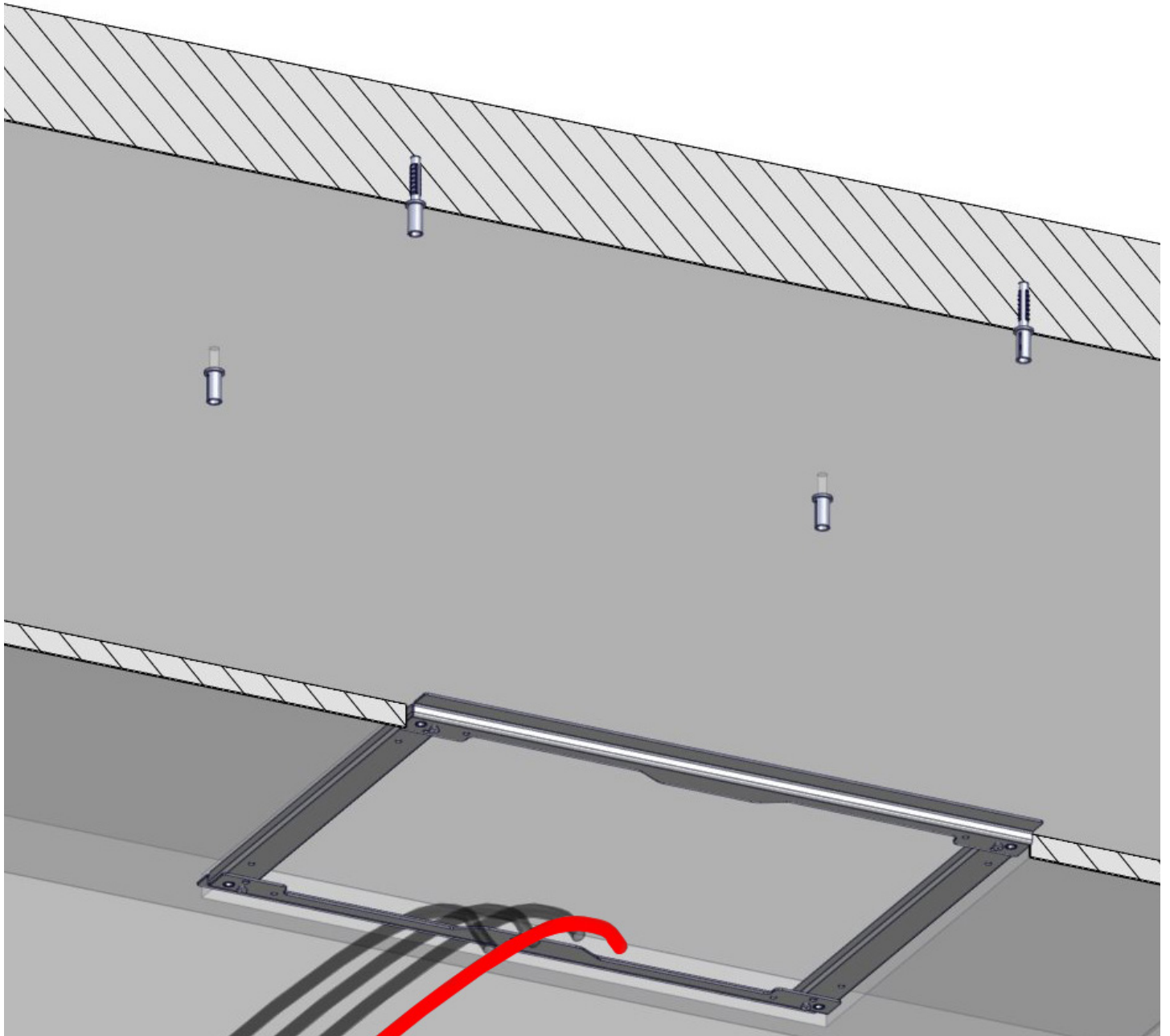
Drill the holes in the ceiling at the distance indicated, centered on the gap in the false ceiling. Mount the fixing kit by inserting the fish tape into the hole in the ceiling (figure 1). Insert the screw in the bushing (figure 2) and screw until the kit is completely locked (figure 3)

Percer les trous dans le plafond à la distance indiquée, centrés sur l'espace dans le faux plafond. Assembler le kit de fixation en insérant le fil de tirage dans le trou du plafond (figure 1). Insérer la vis dans la douille (figure 2) et visser jusqu'à ce que le kit soit complètement verrouillé (figure 3).



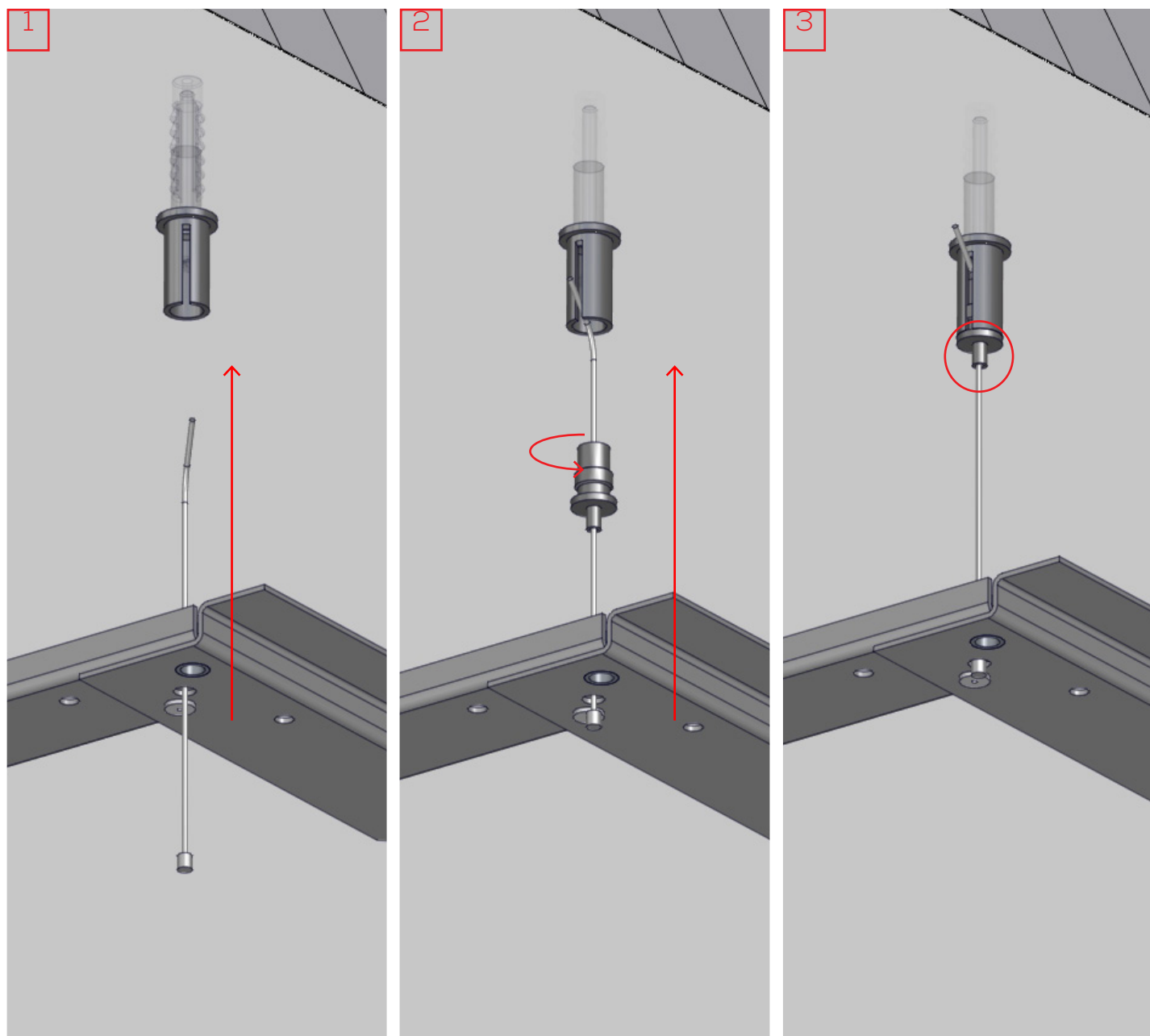
Insert the fixing plate of the showerhead into the opening as shown.

S'assurer la plaque de montage dans l'ouverture tel qu'indiqué.



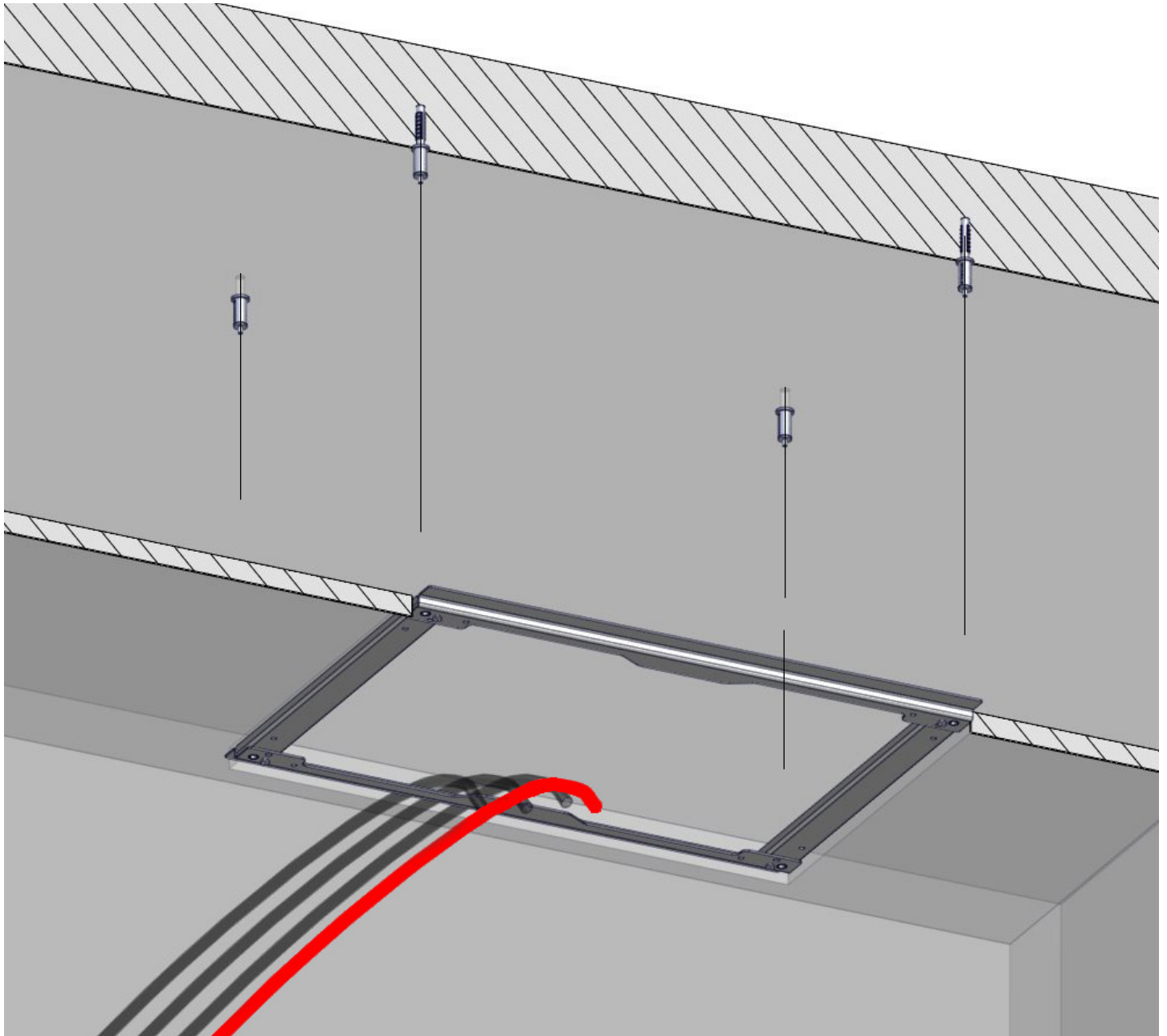
Insert the fixing plate of the showerhead into the opening, it must rest on the top of the counter-ceiling.

Insérer la plaque de montage dans l'ouverture, elle doit reposer sur le dessus du faux plafond.



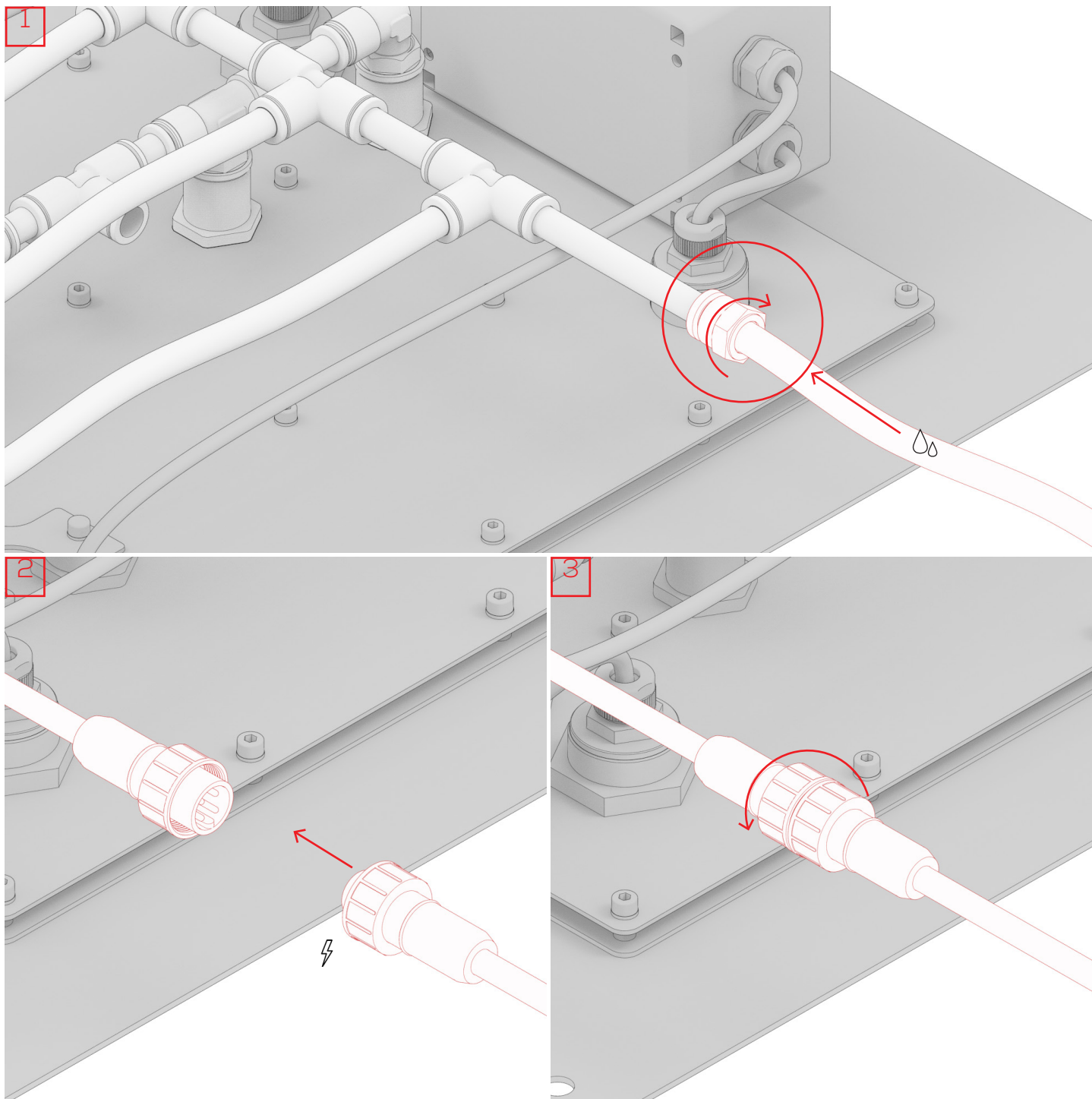
Insert the tie rod into the hole in the plate of the showerhead and insert it into the tensioner (figure 1). Insert the tensioner in the bushing previously fixed in the ceiling and screw it until it is completely tightened (figure 2). To adjust the length of the tie rod, pull it to the desired size. To unlock it, press the pin (figure 3). ATTENTION! The tie rod must be taut without lifting the fixing plate. Repeat the operation to complete the fixing.

Insérer le tirant dans le trou de la plaque et insérer dans le tendeur (figure 1). Insérer le tendeur dans la douille préalablement fixée au plafond et le visser jusqu'à ce qu'il soit complètement serré (figure 2). Pour ajuster la longueur du tirant, tirez-le à la taille désirée. Pour le déverrouiller, appuyer sur la goupille (figure 3). ATTENTION! Le tirant doit être tendu sans soulever la plaque de fixation. Répéter l'opération pour terminer la fixation.



The overall weight of the structure must be supported by the tie rods, which are fixed to the ceiling, while the fixing plate must rest on the counter-ceiling.

Le poids total de la structure doit être supporté par les tirants, qui sont fixés au plafond, tandis que la plaque de fixation doit reposer sur le faux plafond.



1. Hydraulic connection of the water pipes

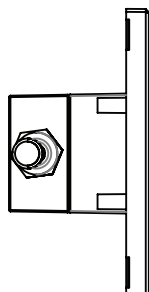
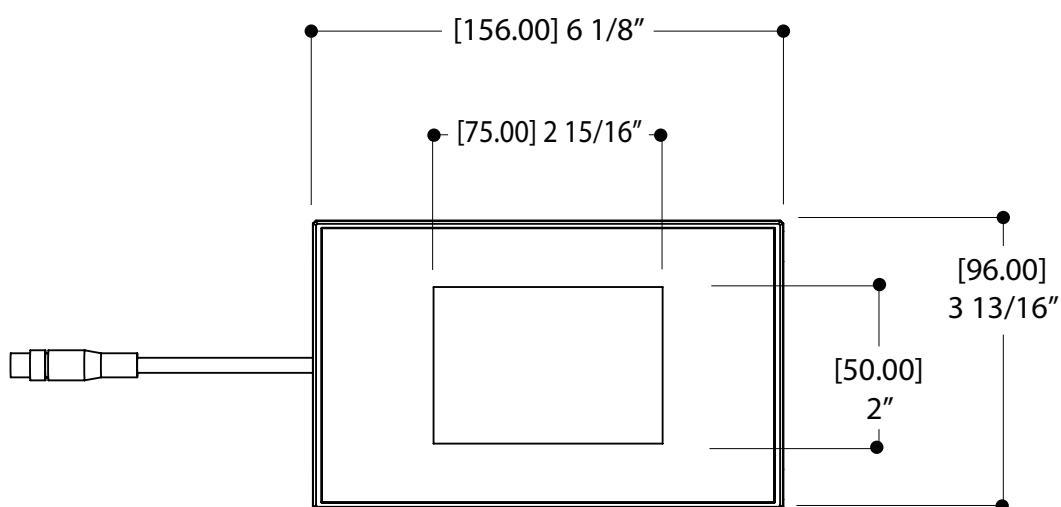
2 - 3. Electrical connection of spotlights

1. Raccordement hydraulique des conduites d'eau

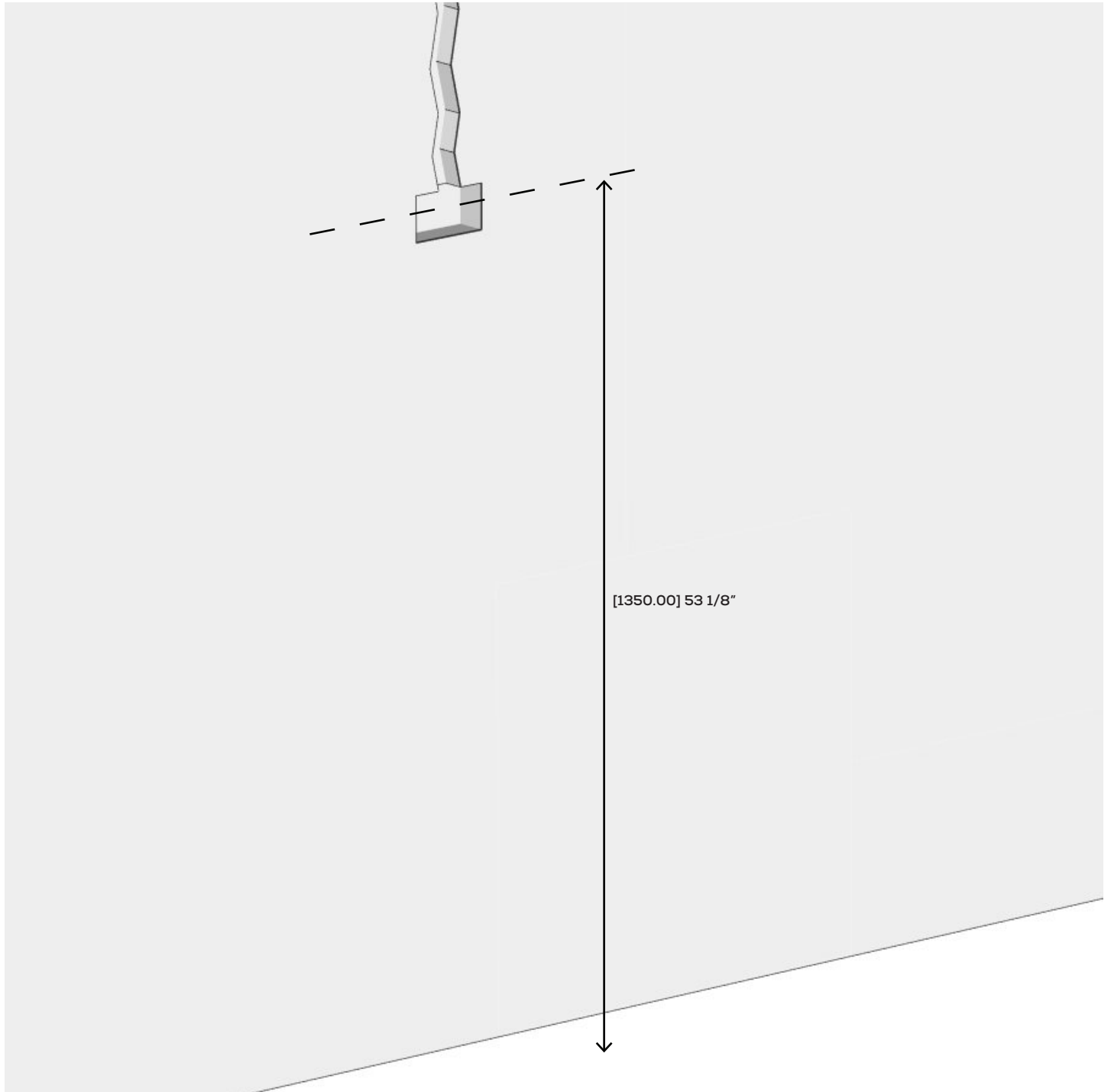
2 - 3. Connexion électrique des projecteurs

General dimensions / *Dimensions générales*

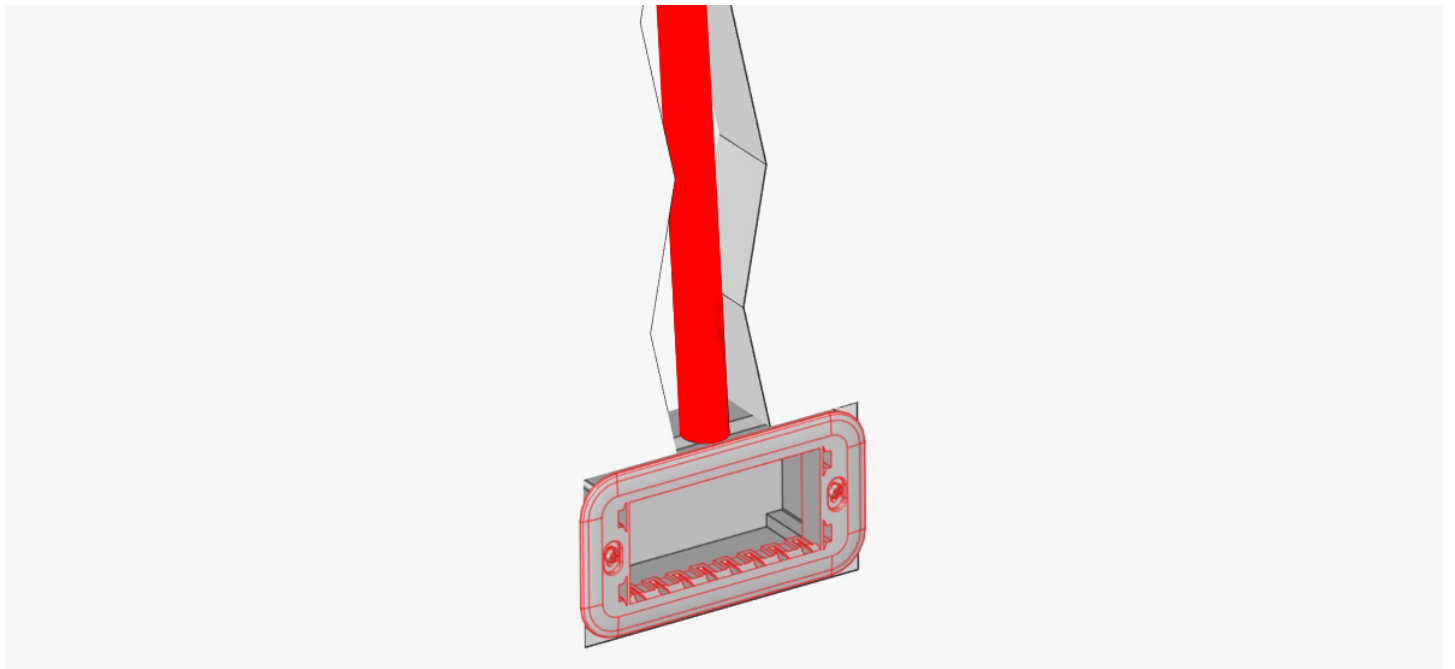
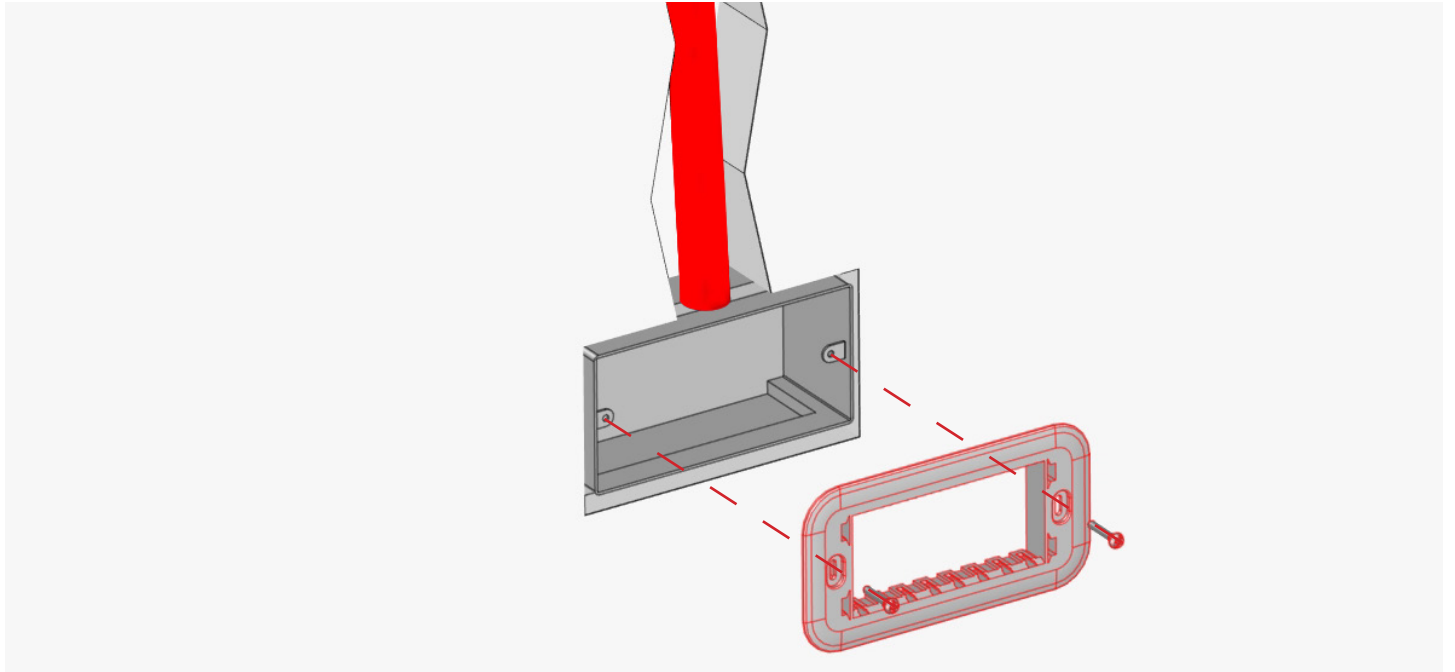
C70



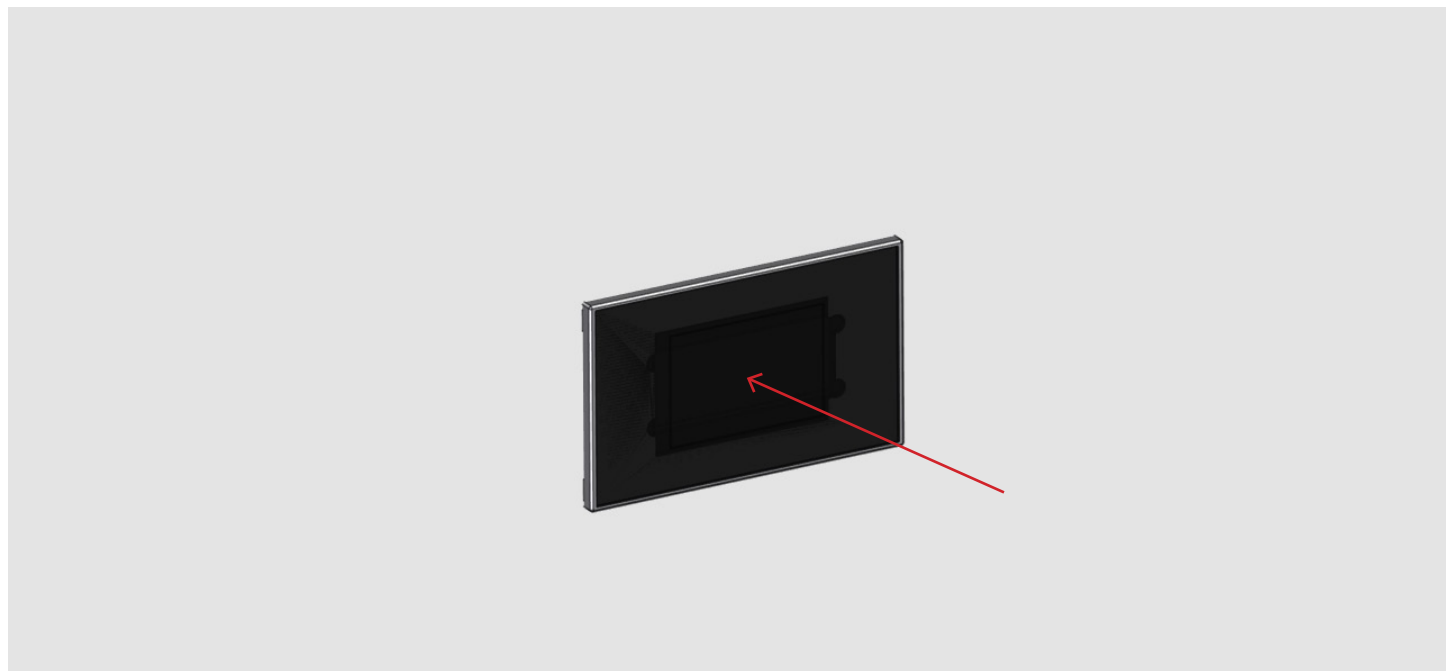
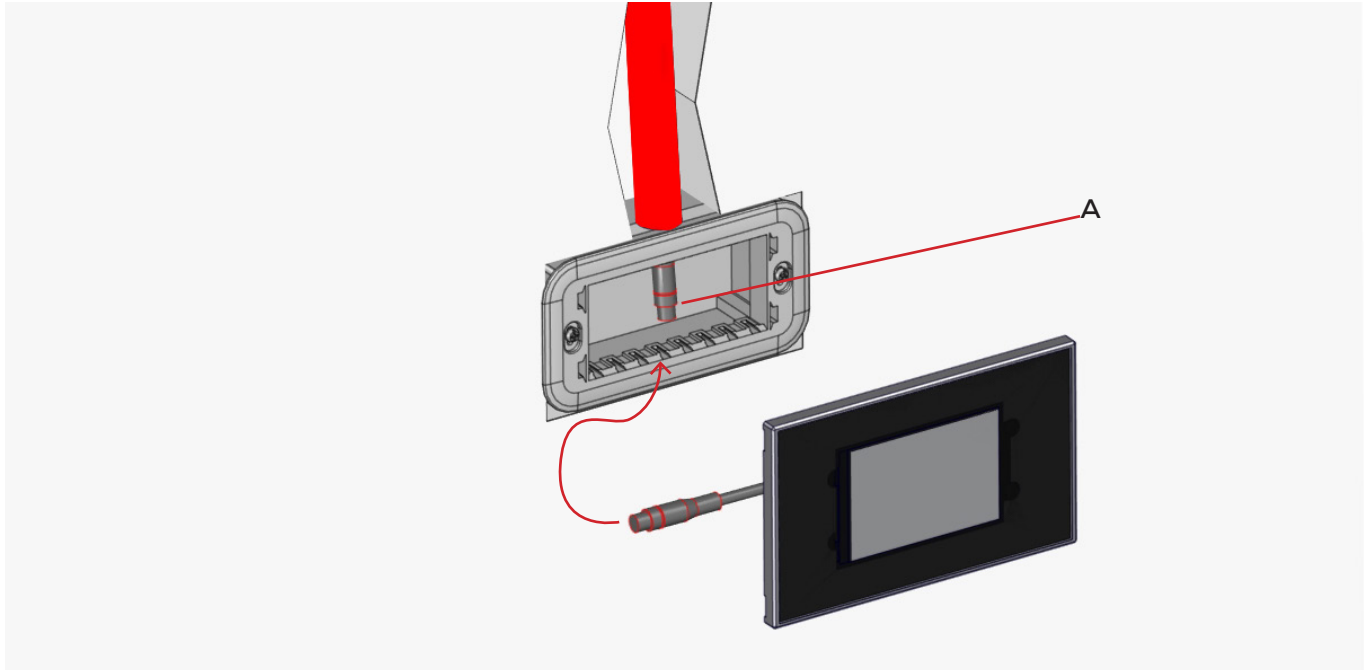
Wall preparation / Préparation du mur



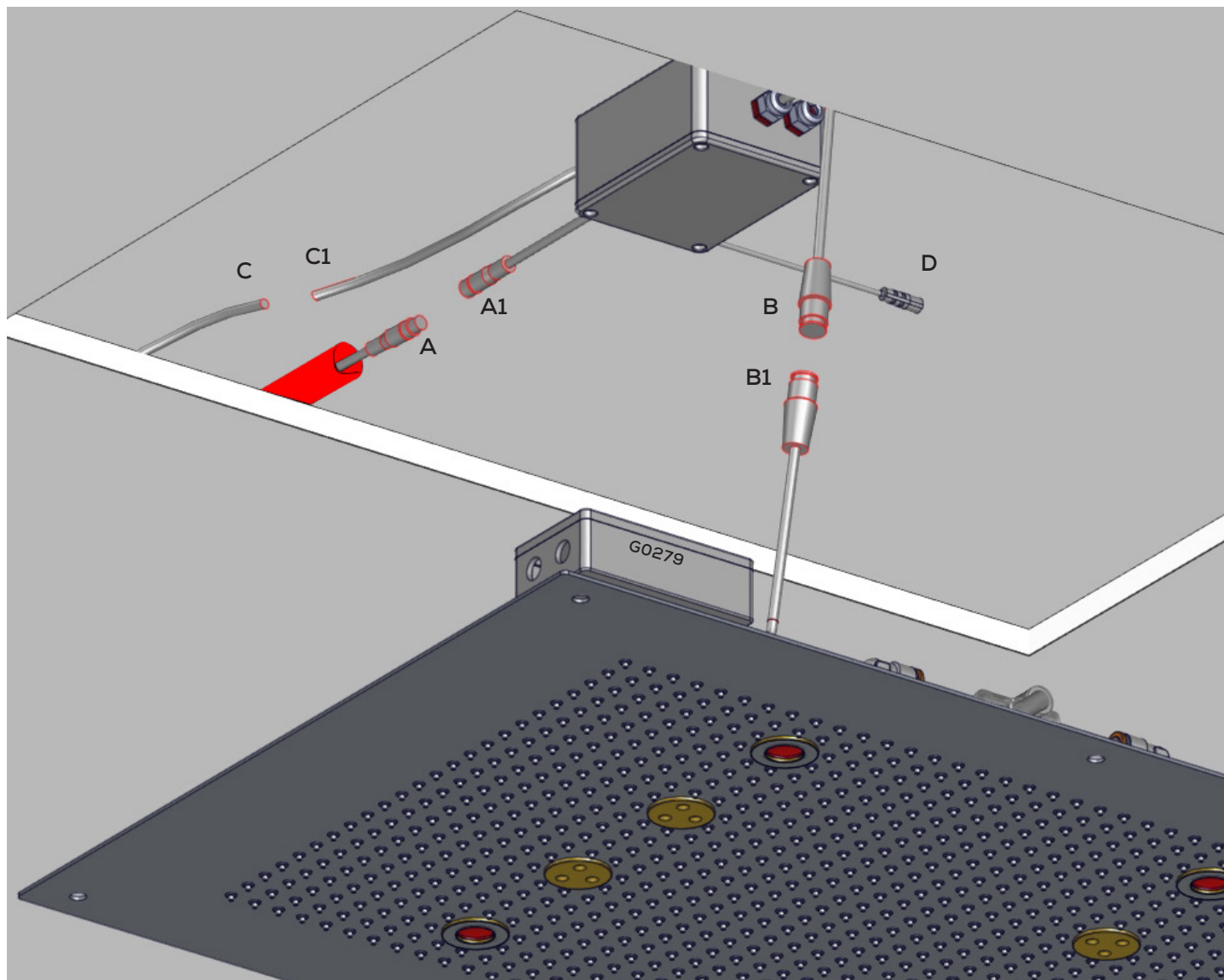
Wall fixing / *Fixation au mur*



Keyboard connection / Connexion du clavier



Complete the connections / Compléter les connexions



A+A1: Keyboard Connection / Connexion du clavier

A: 4-pole Extension with M8 male connector from keyboard / Extension à 4 pôles avec connecteur mâle M8 du clavier

A1: Cable with 4-pole M8 female quick lock connector / Câble avec connecteur à 4 pôles M8 femelle à blocage rapide

B+B1: RGB spotlight connection / Connexion du projecteur RGB

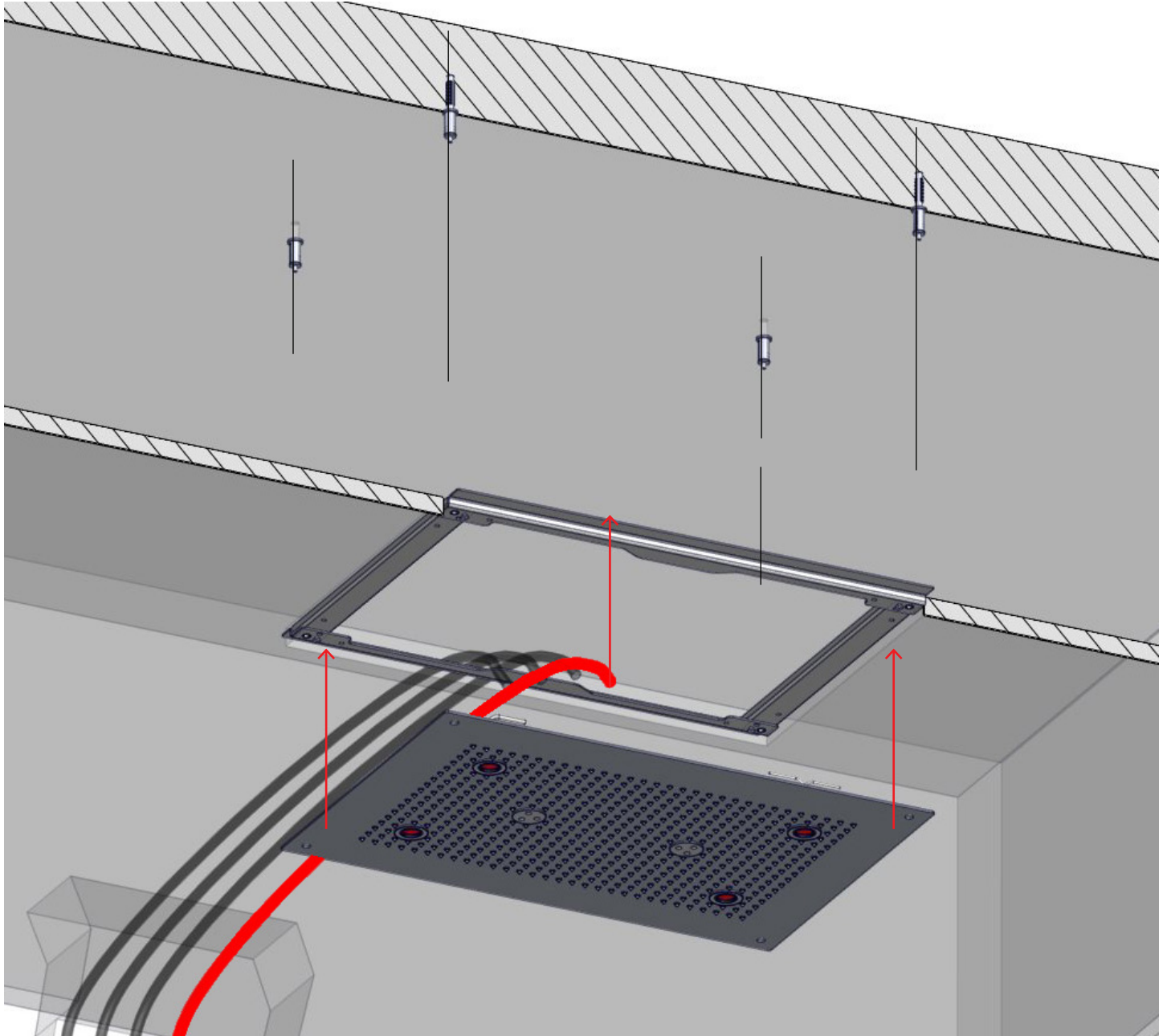
B: 6-pole cable with M12 female quick lock connector L = 25 cm for LED box connection / Câble à 6 pôles avec connecteur femelle M12 à fermeture rapide L = 25 cm pour la connexion du boîtier LED

B1: Cable with 6-pole male quick lock connector / Câble avec connecteur mâle 6 pôles à blocage rapide

C+C1: Power supply box / Boîtier d'alimentation

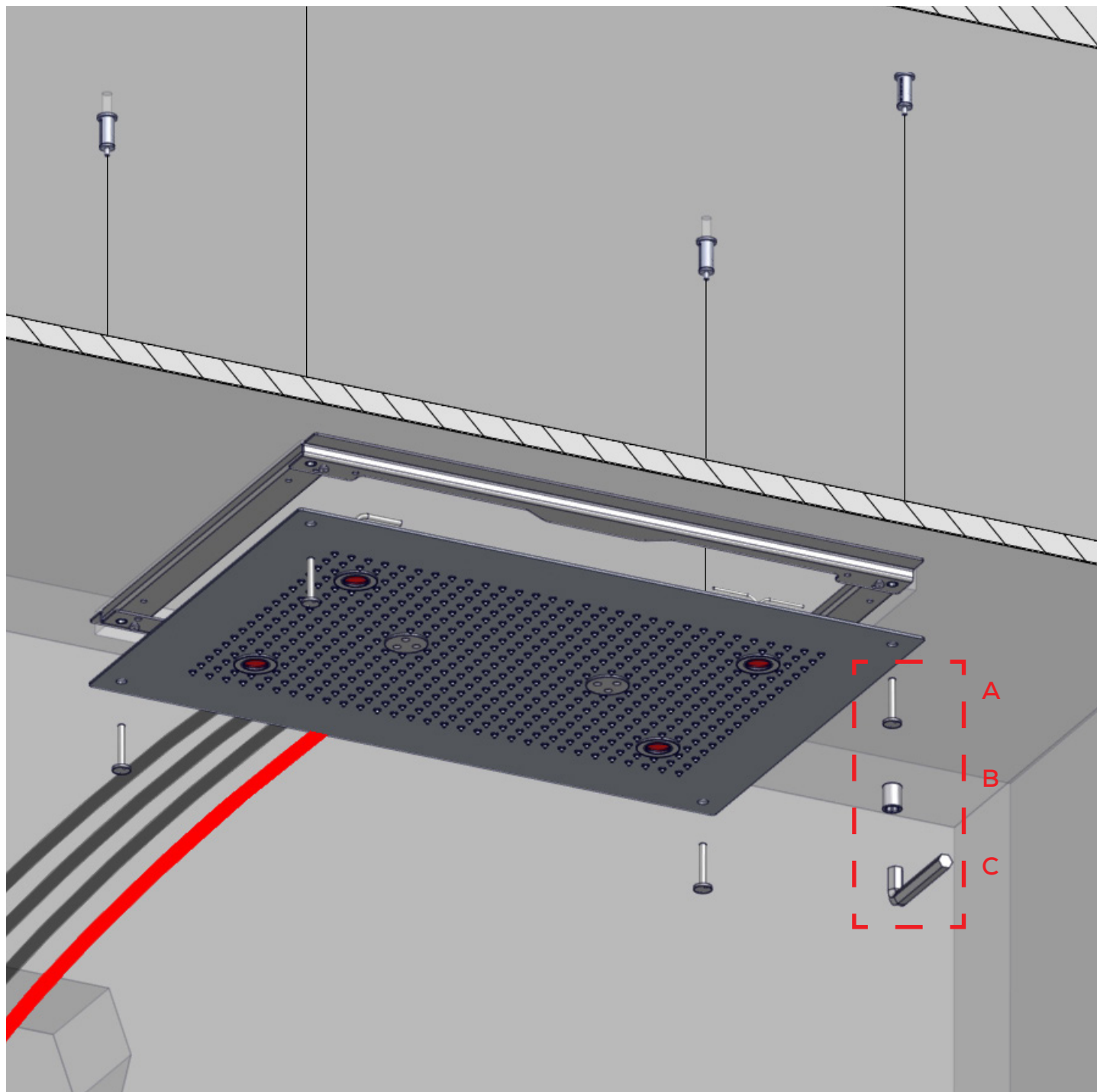
C: 12 V power cable from transformer / Câble d'alimentation 12 V du transformateur

C1: Power supply input / Entrée de l'alimentation électrique



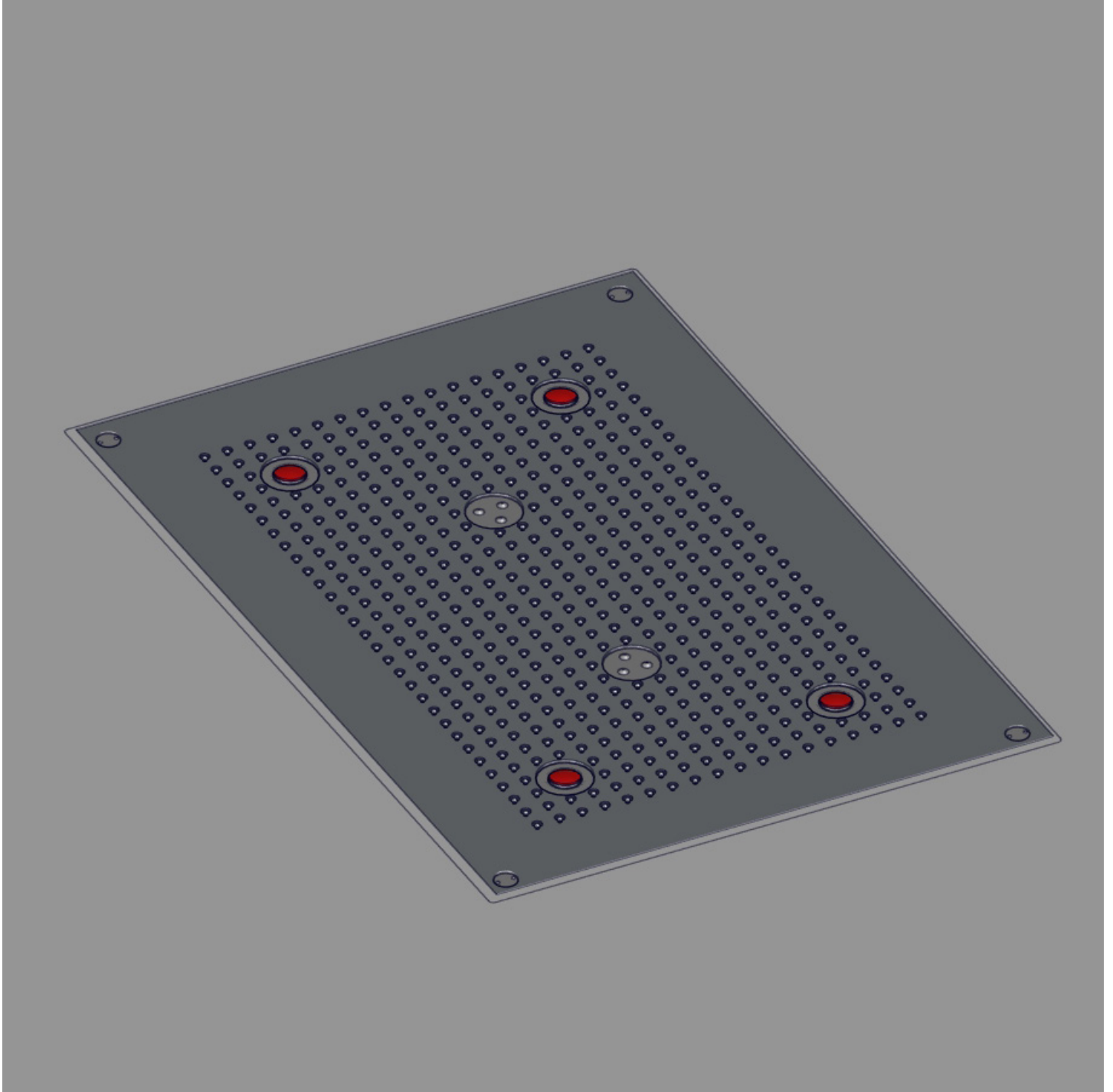
Bring the showerhead towards the fixing plate to make the hydraulic connections, complete the B+B1 electrical connections.

Amener la tête de pluie vers la plaque de fixation pour réaliser les connexions d'eau et compléter l'alimentation des LEDs (B+B1).



Once the electrical and hydraulic connections have been fixed, tighten the screw (A) through the fitting (B) with a 10mm hexagonal wrench until completely tightened.

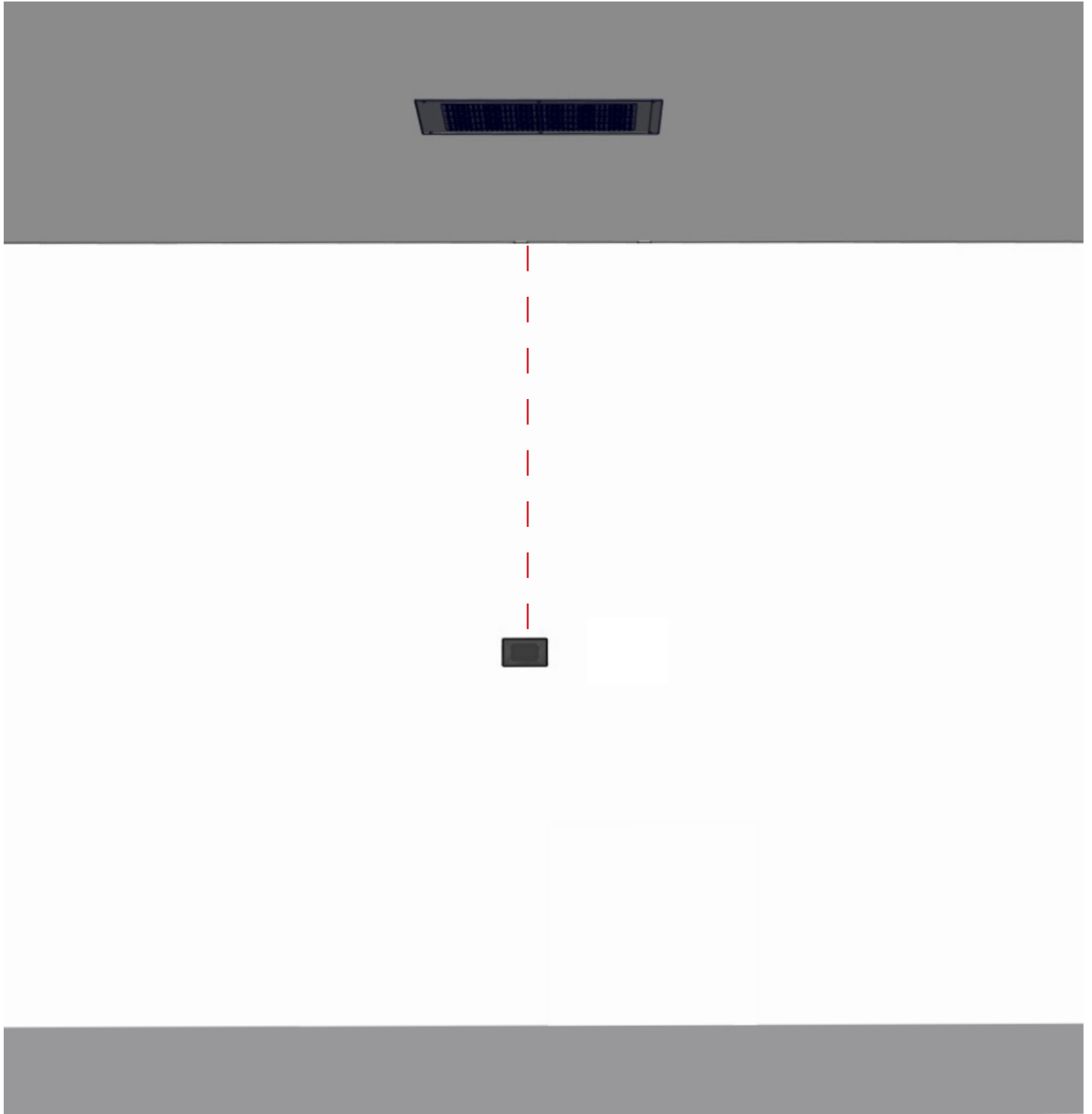
Une fois les connexions électriques et hydrauliques raccordées, serrer la vis (A) à travers le raccord (B) avec une clé hexagonale de 10 mm jusqu'à ce qu'elle soit complètement serrée.



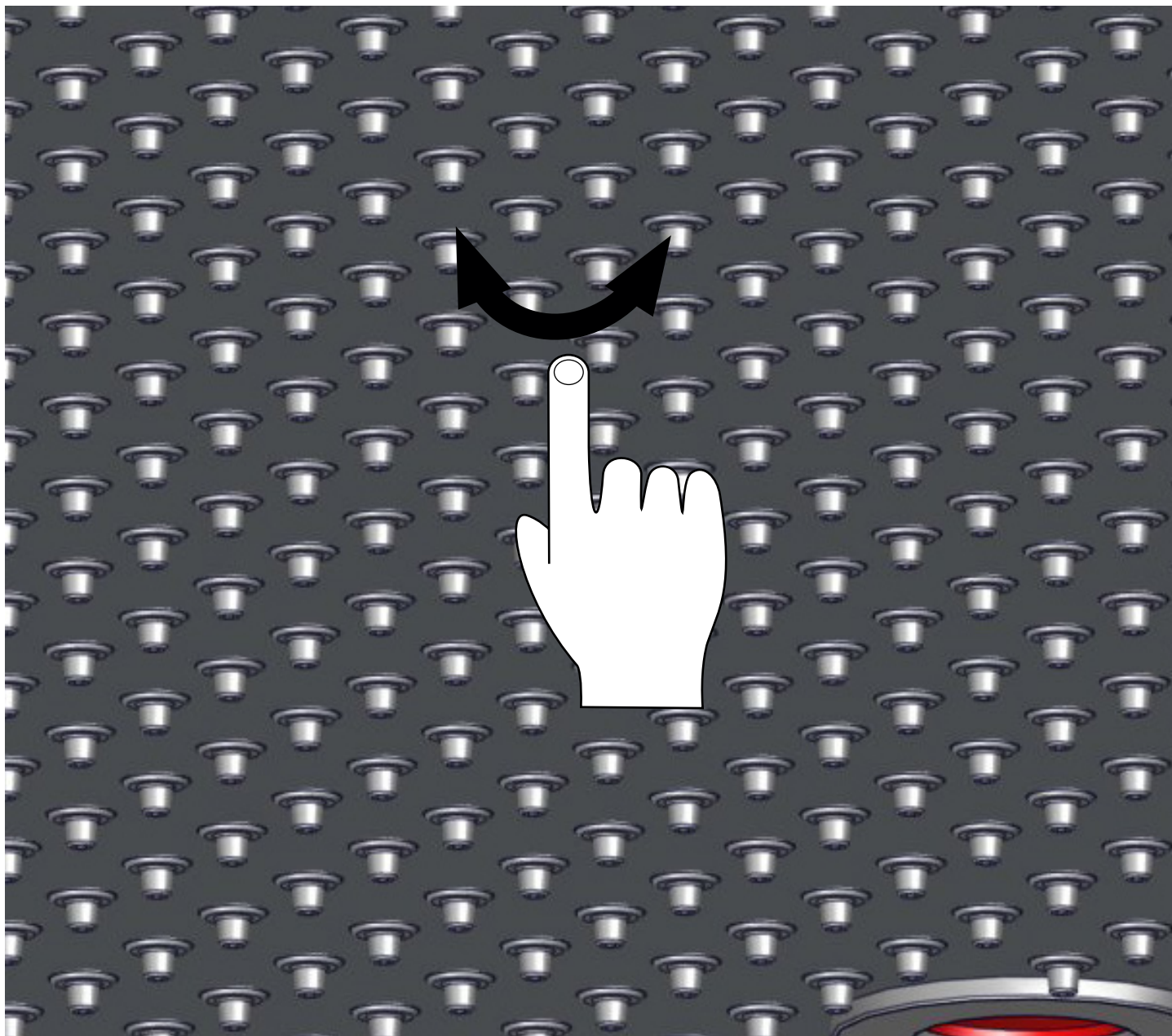
Final result

Résultat final

Completed installation / *Installation complétée*



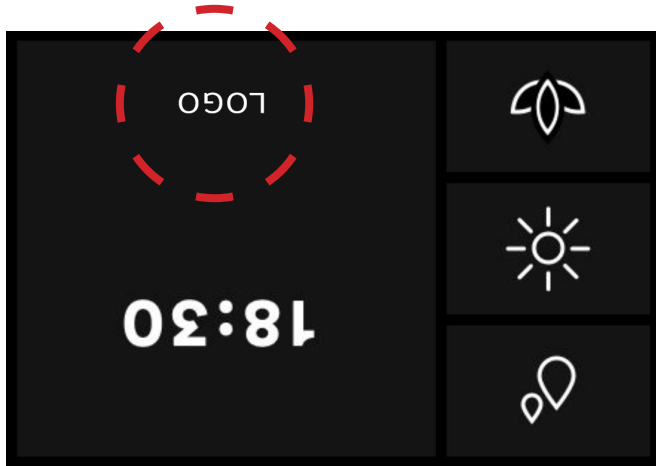
Maintenance and cleaning / *Entretien et nettoyage*



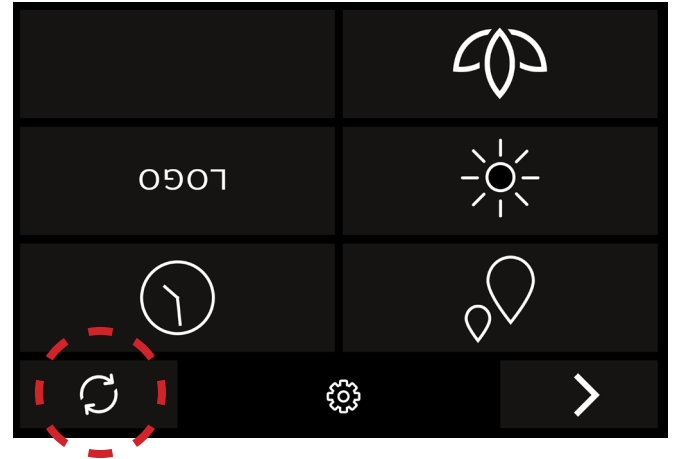
To keep the characteristics of your showerhead unchanged over time we recommend periodically to gently rub the rubber nozzles, with a squeegee or with your hands as shown in figure 1, to prevent limescale deposits from obstructing the holes. **Failure to keep the nozzles flowing freely could damage the water-chambers seal (on top). This type of damage is excluded from our warranty.** We recommend periodically to perform a complete cycle of all functions. For cleaning we recommend not using aggressive products and / or abrasives and not to exceed the use of descaling products. For the cleaning we recommend the use of soap and water or water and vinegar. **WARNING!** Abrasive and / or alcohol-based products could damage the display of the control keypad and spotlight lenses.

*Pour que les caractéristiques de votre tête de douche restent inchangées dans le temps, nous vous recommandons de frotter périodiquement les buses en caoutchouc, avec une petite raclette ou avec vos mains, comme indiqué sur la figure 1, pour éviter que les dépôts de calcaire n'obstruent les trous. **Si vous ne gardez pas les buses en bon état de fonctionnement, le joint des chambres à eau (en dessus) pourrait être endommagé. Ce type de dommage est exclu de notre garantie.** Nous recommandons d'effectuer périodiquement un cycle complet de toutes les fonctions. Pour le nettoyage nous recommandons de ne pas utiliser de produits agressifs et/ou abrasifs et de ne pas excéder l'utilisation de produits détartrants. Pour le nettoyage nous recommandons l'utilisation d'eau et de savon ou d'eau et de vinaigre. ATTENTION ! Les produits abrasifs et/ou à base d'alcool peuvent endommager l'affichage du clavier de commande et les lentilles des projecteurs.*

C70 User manual / Guide d'utilisation C70

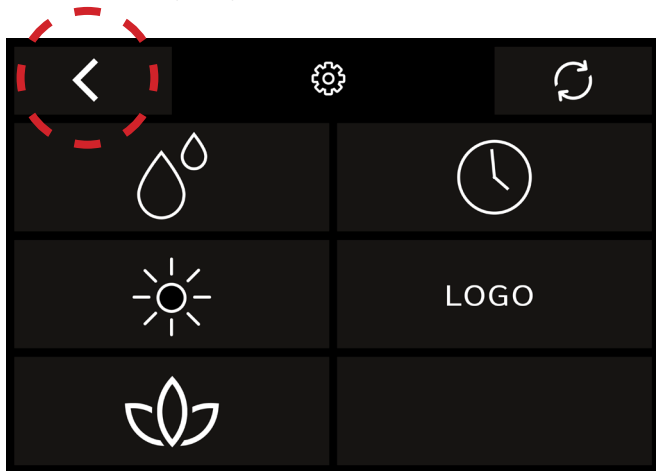


In case the screen is upside down when the keyboard is first switched on, hold the logo for about 10sec and then press the "Rotate" button. Press "Back" to return to the main menu.

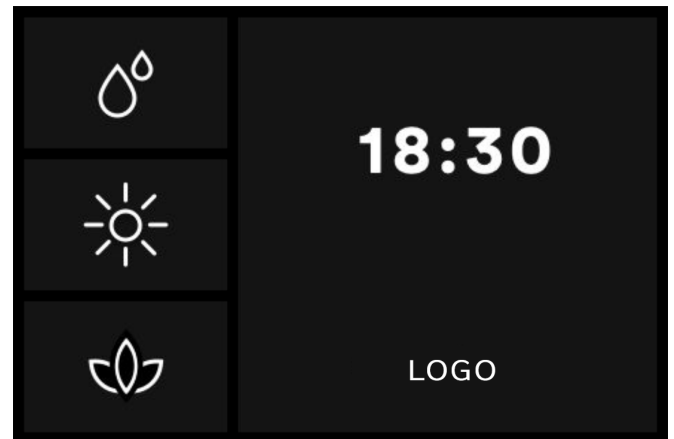


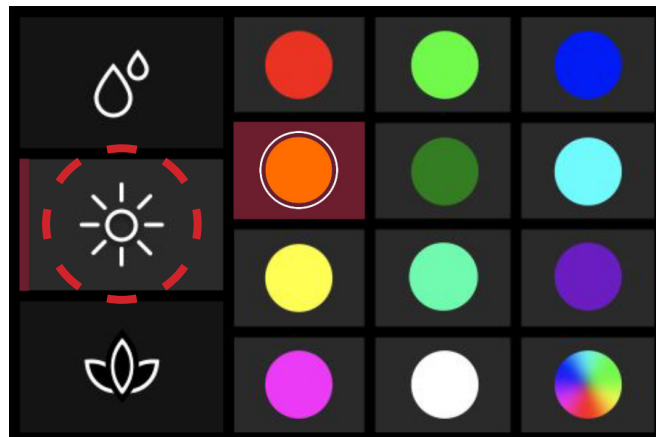
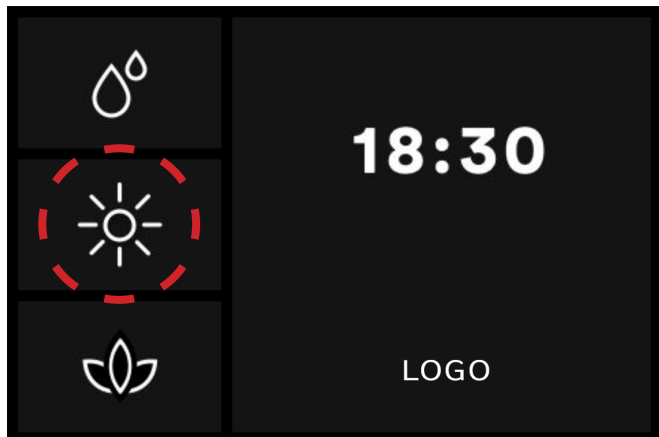
Rotate / Tourner

Si l'écran est à l'envers lorsque le clavier est allumé pour la première fois, maintenir le logo pendant environ 10 secondes, puis appuyer sur le bouton "Rotation". Appuyez sur "Back" pour revenir au menu principal.



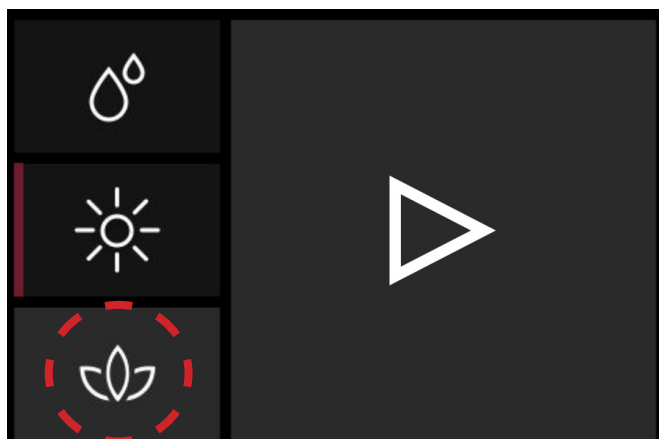
Back / Arrière



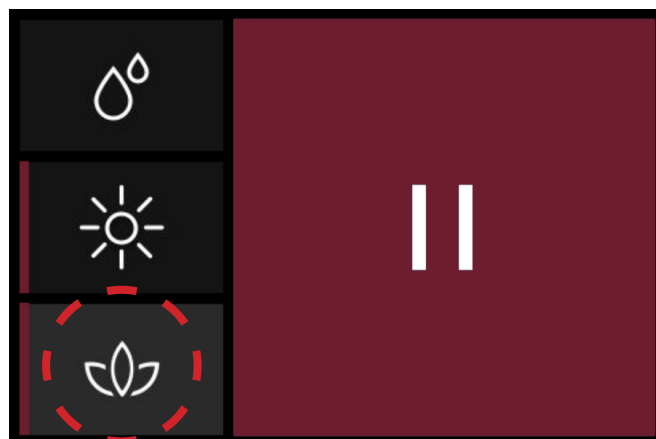


Color selection lights of chromotherapy (Pressing the lights icon again returns to the main menu)

Sélection des couleurs des lumières de chromothérapie (En appuyant à nouveau sur l'icône des lumières, on revient à l'écran principal).

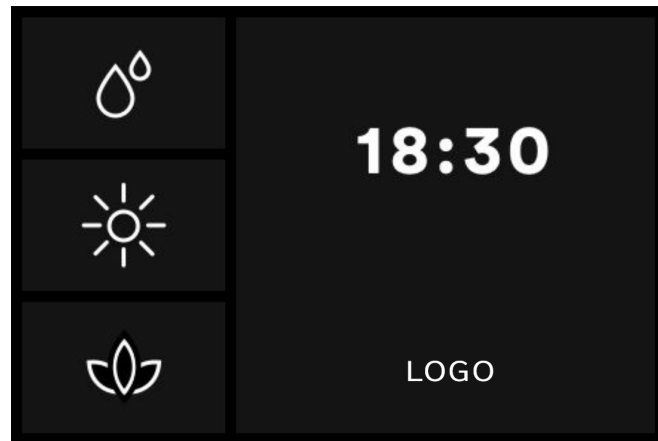
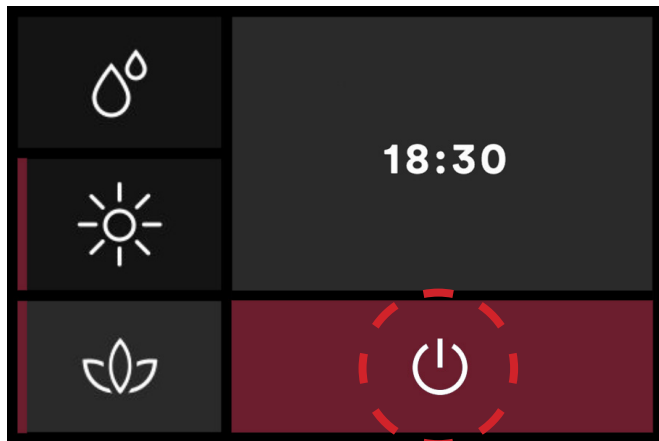


On-Off aroma selection / Sélection d'arôme On-Off



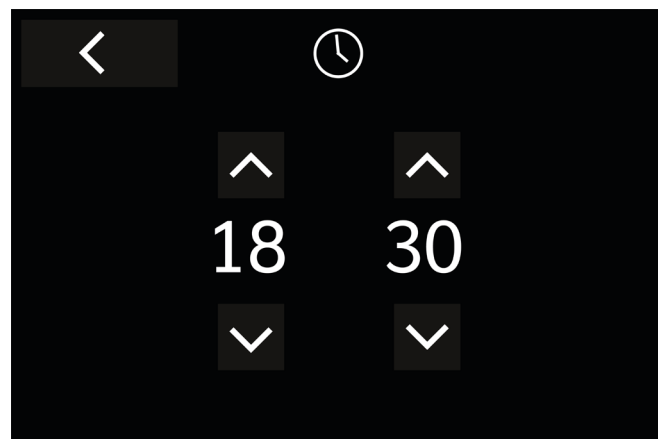
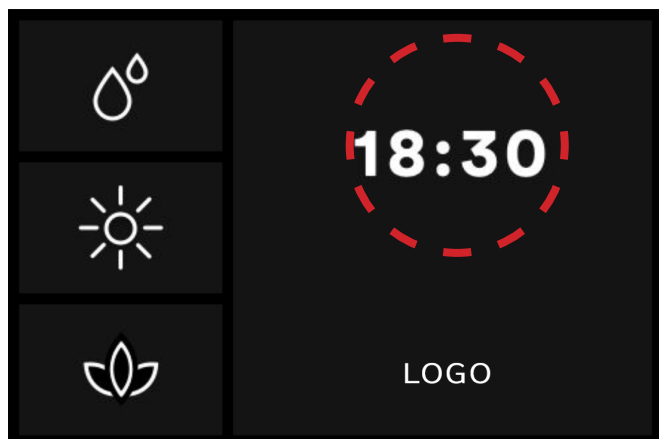
Pressing the aroma icon again returns to the main menu

En appuyant à nouveau sur l'icône de l'arôme, on revient au menu principal.



To switch off all active functions, press the OFF button for about 3 seconds

Pour désactiver toutes les fonctions actives, appuyer sur le bouton OFF pendant environ 3 secondes.



Time setting.

Press time for about 3 seconds, use arrows to set the time.

Réglage de l'heure.

Appuyer sur l'affichage de l'heure pendant environ 3 secondes, utiliser les flèches pour régler l'heure.

WARRANTY

Aquabrax offers a lifetime warranty against defects in materials and workmanship under normal conditions of use, care and maintenance of the product(s), for as long as the original purchaser owns their home. The warranty applies only when the product is purchased from an authorized Aquabrax dealer. It is not transferable and is limited to products sold and installed in Canada and the United States.

OUR WARRANTIES FOR RESIDENTIAL APPLICATIONS

- Limited lifetime warranty for ceramic disc cartridges.
- Five (5) year warranty for all other cartridges (thermostatic cartridges, diverters, check stop mechanisms etc.).
- Limited lifetime warranty for the polished chrome, stainless steel and PVD finishes.
- Three (3) year warranty for all other finishes.
- Two (2) year warranty for electronic faucets and components (batteries are not covered by our warranty).
- Five (5) year warranty for all other Aquabrax product(s) and parts.

FOR COMMERCIAL PURCHASERS, the same conditions apply except the warranty period is limited to Five (5) years for multi-family residential applications and two (2) years for all other commercial/industrial applications, in each case from the date of original purchase. For purposes of this warranty, the term "multi-family residential application" refers to the purchase of the faucet from an authorized Aquabrax seller by a purchaser who owns but does not live in the residential dwelling in which the faucet is initially installed, such as in a rented or leased single unit or multi-unit detached home (duplex or townhome), or a condominium, apartment building or community living center. "Industrial, institutional, or other business premises", such as hospitality, dormitory, airport, educational facility, long- or short-term healthcare facility, public space or common areas are subject to the 2 years warranty

OUR WARRANTY ON FINISHES

Polished chrome, stainless steel and PVD finishes carry a limited lifetime warranty against defects. All other Aquabrax finishes are warranted for three (3) years. Finishes on drains are not covered by the warranty, nor the normal wear of any finish. Normal wear and tear is the expected decline in the condition of a product/finish due to normal everyday use. We highly recommend you carefully read the care and maintenance detailed instructions or visit our website aquabrax.com/aquabrax/finishes.

OUR COMMITMENT

We will repair or replace, free of charge, during the applicable warranty periods listed above, any product, part or finish that is proven defective in material and/or workmanship under normal installation, condition of use, care and maintenance of the product(s). Replacement parts for discontinued products will be made available, under warranty or not, until stock lasts. Under the period(s) of the warranty listed above, if the required replacement product, part or finish is no longer available, an equivalence will be recommended and provided, free of charge.

OUR WARRANTY EXCLUSIONS

- Damage caused by inadequate installation, misuse, lack of care and maintenance of the product(s).
- Surface damage caused from using abrasive products, such as detergents.
- Corrosion resulting from exposition to chemically reactive products, such as Chlorine.
- Damage caused by hard water, calcareous deposits or sediments.
- Damage or loss occurred by a natural calamity such as fire, earthquake, flood, electrical storm.
- The installation of any Aquabrax products by a non-accredited professional.

Any labor or shipping charges, or damages whatsoever incurred in whole or in part from installation, removal, re-installation, repair or replacement of any Aquabrax product or part, as well as any incidental or consequential damages, expenses, losses, direct or indirect, arising from any cause whatsoever.

OUR WARRANTY CLAIM PROCESS

To exercise our warranty, a proof of purchase – such as a copy of invoice - must be made available to our distribution center. Depending on the complexity of the defective product, an inspection can be required prior to approving the warranty claim.

North American Distribution Center (Canada & USA):

AD-WATERS
Technical Service Center
9805 Clark street
Montréal, Québec H3L 2R5

1 888 239-9336
tech@ad-waters.com

For international requests: communications@aquabrax.com

Aquabrax reserves the right to make product specification changes without notice or obligation and to change or discontinue certain models

GARANTIE

Aquabross offre une garantie à vie contre les défauts de matériel et de main d'œuvre dans des conditions normales d'utilisation et d'entretien du produit, et ce tant que l'acheteur d'origine est propriétaire de sa maison. La garantie est applicable seulement si le produit est acheté chez un détaillant Aquabross dûment autorisé. Elle n'est pas transférable et est limitée aux produits vendus et installés au Canada et aux États-Unis.

NOTRE GARANTIE POUR DES APPLICATIONS RÉSIDENIELLES

- Garantie limitée à vie pour les cartouches en céramique.
- Garantie de cinq (5) ans pour tous les autres types de cartouches (cartouches thermostatiques, déviateur, valves d'arrêt, etc.).
- Garantie limitée à vie pour les finis suivants: chrome poli, acier inoxydable et PVD.
- Garantie de trois (3) ans pour tous les autres finis.
- Garantie de deux (2) ans pour la robinetterie électronique et ses composants (les piles ne sont pas couvertes par notre garantie).
- Garantie de cinq (5) ans pour tous les autres produits ou pièces Aquabross.

POUR LES ACHETEURS COMMERCIAUX, les mêmes conditions s'appliquent mais la garantie est limitée à cinq (5) ans pour les applications résidentielles multifamiliales, et à deux (2) ans pour toutes les applications commerciales ou industrielles, dans chaque cas à compter de la date d'achat initiale.

Aux fins de la présente garantie, le terme « application résidentielle multifamiliale » désigne un produit Aquabross obtenu auprès d'un vendeur Aquabross autorisé; par un acheteur qui possède mais ne vit pas dans le logement résidentiel où le produit est initialement installé tel qu'une unité individuelle louée, ou une habitation à logements multiples (duplex ou maison en rangée), un condominium, un immeuble d'appartements ou un centre de vie communautaire.

“Les locaux industriels, institutionnels ainsi que les autres locaux commerciaux” tel que: hôtellerie, aéroports, établissements d'enseignement, dortoirs, établissements de soins de santé à long ou à court terme, espaces publics ou les espaces communs - sont soumis à la garantie de 2 ans.

NOTRE GARANTIE SUR LES FINIS

Les finis chrome poli, acier inoxydable et PVD ont une garantie limitée à vie contre les défauts. Tous les autres finis sont garantis trois (3) ans. Les finis appliqués sur les drains et l'usure normale d'un fini ne sont pas couverts par cette garantie. L'usure normale est la détérioration naturelle d'un produit résultant de son utilisation au fil du temps. Il est fortement recommandé de lire attentivement les instructions sur l'entretien des produits et des finis Aquabross ou de consulter le site aquabross.com/fr/finitions-personnalisées.

NOTRE ENGAGEMENT

Nous nous engageons à réparer ou à remplacer sans frais pendant les périodes de garantie applicables listées, tout produit, pièce ou fini s'avérant défectueux d'un vice de matériel ou de fabrication dans des conditions normales d'utilisation et d'entretien. Les pièces de remplacement pour des produits discontinués, sous garantie ou non, seront disponibles et ce jusqu'à épuisement des stocks. Pendant les périodes de garantie applicables, si le produit, la pièce ou le fini requis ne sont plus disponibles, une équivalence sera suggérée et fournie sans frais.

NOS EXCLUSIONS DE GARANTIE

- Les dommages causés par une erreur d'installation, de négligence et d'un mauvais usage de produit.
- Les dommages de surface causés par l'utilisation de produits abrasifs, comme des détergents.
- La corrosion résultant d'une exposition d'un produit chimiquement réactif, comme le chlore.
- Les dommages causés par l'eau dure, les dépôts de calcaire ou les sédiments.
- Les dommages ou les pertes résultant d'une catastrophe naturelle telle qu'un feu, un tremblement de terre, un orage électrique etc.
- L'installation de tout produit Aquabross par un professionnel non-agréé.

Tout frais de main d'œuvre ou de transport, ou dommages causés en totalité ou en partie lors de l'installation du produit, de son retrait, de sa réinstallation, de sa réparation, ainsi que tout dommage occasionnel ou conséquent, dépense, perte directe ou indirecte, provenant de quelque cause que ce soit.

COMMENT EXERCER NOTRE GARANTIE

Pour toute demande de garantie, une preuve d'achat (copie de la facture) doit être envoyée à notre centre de distribution. La complexité du défaut du produit pourrait entraîner une inspection avant l'approbation de la réclamation de la garantie.

Centre de distribution pour l'Amérique du Nord (Canada et É.U.):

AD-WATERS

Centre de service technique

9805 rue Clark

Montréal, Québec H3L 2R5

1 888 239-9336

tech@ad-waters.com

Pour les demandes internationales: communications@aquabross.com

Aquabross se réserve le droit de modifier des caractéristiques de ses produits sans avis ni obligation ainsi que de remplacer ou de retirer certains modèles.

ABOUT

CARE & MAINTENANCE

Do not allow water residues to come into prolonged contact with the surface finish. After each use, gently dry the product surface with a clean soft cloth to prevent water-spotting and mineral build-up. Water stains and accumulation of minerals weaken the protective coating, eventually leading to peel off.

Clean the surface regularly using a pH neutral clear liquid soap, water and a soft cloth. Rinse away any traces of soap and gently dry with a soft clean cloth. Occasional application of Flitz Faucet Wax Plus is also recommended. The application of this wax based product leaves a protective layer that repels water, thereby providing extra protection against tarnishing.

Avoid abrasive and harsh cleaning products (detergents, caustic, acidic, antibacterial, ammonia- or bleach-containing products, organic solvents, lime scale and clog removers, brass and silver cleaners, etc.). The use of these products can damage the finish and will void the warranty. We recommend covering the fixture with a towel when using any of the listed products in order to prevent damage by splashing.

Residues left by personal products such as soap, toothpaste and shampoo can damage the finish. Always rinse these residues away with clean water and wipe dry.

Due to the characteristics of the Aquabross custom finishes and their appropriate maintenance durability dependency, the warranty for custom finish products is three (3) years. There are no returns on custom finish products.

PRODUCT CERTIFICATION

Complying with North American plumbing standards and guaranteeing environmental products of the highest quality is our top priority.



AUTRES INFORMATIONS

ENTRETIEN

Ne pas laisser d'eau en contact prolongé avec la finition de surface du produit. Après chaque usage, sécher délicatement la surface du produit avec un linge doux afin de prévenir la formation de taches d'eau et d'accumulation de minéraux. Les taches d'eau et l'accumulation de minéraux affaiblissent la couche protectrice, ce qui peut entraîner l'écaillage de cette dernière.

Nettoyer régulièrement à l'aide d'un nettoyant liquide transparent au pH neutre, d'eau et d'un linge doux. L'application occasionnelle d'une cire de type Flitz Faucet Wax Plus est également recommandée. L'application de ce produit à base de cire laisse une fine couche protectrice repoussant l'eau et offrant ainsi une protection supplémentaire contre le ternissement.

Éviter l'usage de produits abrasifs et agressifs (détergents, caustiques, acides, antibactériens, contenant de l'ammoniaque ou un blanchissant, solvants organiques, anti-calcaires, de type Drano, d'entretien du laiton et de l'argent, etc.). L'utilisation de ces produits peut endommager le fini et annulera la garantie. Nous recommandons de recouvrir le produit d'une serviette lorsque vous faites usage de l'un des produits mentionnés afin de le protéger contre les éclaboussures qui pourraient l'endommager.

Les résidus provenant de produits d'hygiène personnelle tels que le savon, le dentifrice et le shampooing peuvent endommager le fini. Nettoyer ces résidus en tout temps avec de l'eau propre, puis sécher.

En raison de la nature des finis sur mesure d'Aquabress et de l'importance de les entretenir de manière appropriée, la garantie couvrant les finis sur mesure est de trois (3) ans. Aucun retour n'est accepté pour les finis sur mesure.

CERTIFICATION DES PRODUITS

Répondre aux normes nord-américaines de plomberie et certifier des produits écologiques de qualité supérieure est notre priorité.

